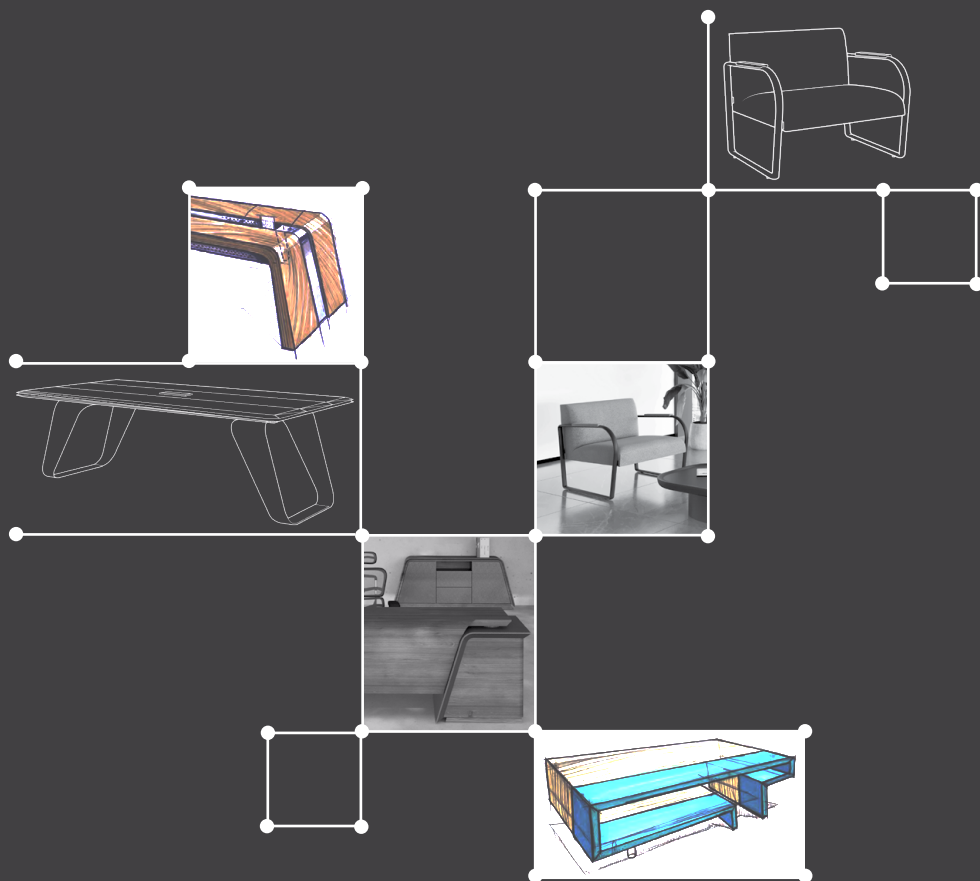




GENERAL CATALOGUE

2026



درباره پادمان ...

شرکت مبلمان اداری تجارت صنعت سورین سپنتا، با نام تجاری «پادمان»، از سال ۱۳۴۸ فعالیت خود را در عرصه بازرگانی و فروش آغاز کرده و از سال ۱۳۹۹ با تمرکز بر تولید و تأمین تجهیزات مبلمان اداری شامل: انواع میز، پارتیشن، مبل و صندلی، گام‌های مؤثری در این حوزه برداشته است.

پادمان با بهره‌گیری از فناوری‌های پیشرفته، ماشین‌آلات مدرن و طراحی‌هایی متناسب با نیازها و سلیقه مشتریان، همواره به‌عنوان یکی از پیشگامان صنعت مبلمان اداری شناخته شده است. کارخانه پادمان با مساحت حدوداً ۱۲،۰۰۰ متر مربع در شهرک صنعتی شهید قاسم سلیمانی (شهریار) و نمایشگاه مرکزی آن با مساحت ۱،۲۰۰ متر مربع در خیابان حافظ (بورس مبلمان اداری حسن‌آباد) واقع شده است.

در طول این سال‌ها با گسترش بینش، دانش و به‌چالش کشیدن خود برای کسب تجربیات جدید و پاسخ به نیاز مشتریان، پیشگام در صنعت تولید میز، مبلمان و پارتیشن باقی مانده است. پادمان، متعهد به تحقق خواسته‌ها و ایده‌های مشتریان جهت تولید محصولات با طیف وسیعی از میزهای اداری، مبلمان و پارتیشن با استفاده از آخرین فناوری‌ها و ایجاد محیطی با کیفیت می‌باشد. پادمان با جدیدترین ماشین‌آلات و تکنولوژی روز دنیا و توسط کارشناسان ماهر و حرفه‌ای، همواره تلاش می‌کند تا ایده‌های شما را زنده کند و یک محیط اداری ایده‌آل، باکیفیت و تنوع بالا طراحی و تولید کند.



Padmaan
OFFICE DESK





100

SERIES COLLECTION

Innovative & Purposeful Design

Padmaan

All PADMAAN products are made from high-density MDF and premium veneers sourced from reputable brands within the Iranian market.

The PVC strips used in these products here to the highest quality standards.







پادمان



www.padmaan.com

[@padmaanfurniture](https://www.instagram.com/padmaanfurniture)





MTL100

Managment Desk

Innovative & Purposeful Design



MTL100

Managment Desk

Innovative & Purposeful Design

GENERAL FEATURES

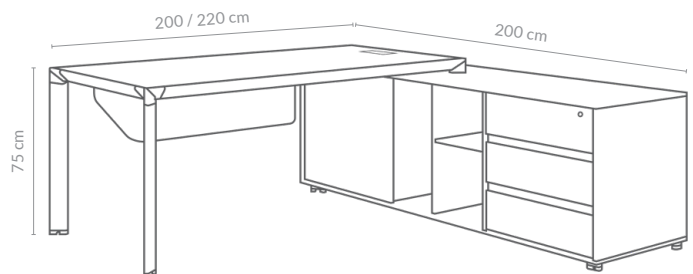
- > **Bases:** Made from proprietary extruded aluminum with electrostatic paint coating and die-cast components. The bases are also equipped with adjustable feet.
- > **Structure:** Features a durable extruded aluminum profile that supports the tabletop.
- > **Drawers:** Includes hidden handles and an anti-slip rail door mechanism for smooth operation.
- > **Connections:** Designed for easy and frequent assembly and disassembly.

SPECIAL FEATURES

- > The bottoms of the management desk drawers are lined with PU leather.
- > The desks include an aluminum cable jack that allows for the installation of an electrical box.
- > The product plates are framed with aluminum, providing protection for the MDF.
- > The desk files come with a case compartment that includes an air conditioning system.

DIMENSIONS

- 1 L: 200 x H: 75 x W: 200 cm
- 2 L: 220 x H: 75 x W: 200 cm



EXTERIOR VIEW



INTERIOR VIEW

ویژگی‌های عمومی میز مدیریت سری ۱۰۰

- < **پایه‌ها:** از جنس آلومینیوم اکستروود با پوشش رنگ الکترواستاتیک کوره‌ای و دایکست اختصاصی، مجهز به پایه‌های تنظیمی
- < **استراکچر:** از جنس پروفیل آلومینیومی اکستروود مقاوم که صفحه میز در داخل آن قرار می‌گیرد
- < **کشوها و کمد:** کشوها به دستگیره مخفی و کمد با مکانیزم درب ریلی آرام‌بند مجهز شده است
- < **اتصالات:** با قابلیت مونتاژ و دیمونتاژ آسان و مکرر.

ویژگی‌های خاص

- < کف کشوهای میز مدیریت با چرم PU روکش شده است.
- < میز مدیریت دارای جاکابلی آلومینیومی است و دارای قابلیت نصب الکتریک‌باکس می‌باشد
- < صفحات محصولات با فریم آلومینیومی محصور شده‌اند و از MDF محافظت می‌کنند
- < فایل‌های میز دارای محفظه کیس با سیستم تهویه هوا هستند



MT100

Management Desk

Innovative & Purposeful Design



MT100

Management Desk

Innovative & Purposeful Design

GENERAL FEATURES

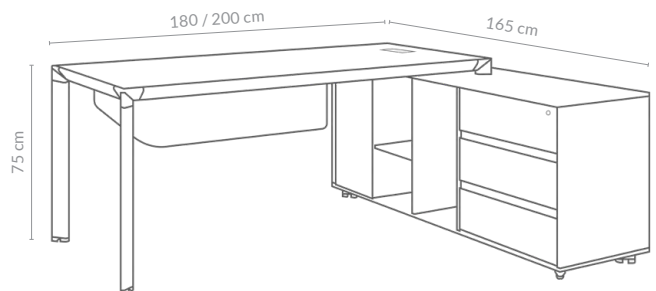
- > **Bases:** Made from proprietary extruded aluminum with electrostatic paint coating and die-cast components. The bases are also equipped with adjustable feet.
- > **Structure:** Features a durable extruded aluminum profile that supports the tabletop.
- > **Drawers:** Includes hidden handles and an anti-slip rail door mechanism for smooth operation.
- > **Connections:** Designed for easy and frequent assembly and disassembly.

SPECIAL FEATURES

- > The bottoms of the management desk drawers are lined with PU leather.
- > The desks include an aluminum cable jack that allows for the installation of an electrical box.
- > The product plates are framed with aluminum, providing protection for the MDF.
- > The desk files come with a case compartment that includes an air conditioning system.

DIMENSIONS

- L: 180 x H: 75 x W: 165 cm
- L: 200 x H: 75 x W: 165 cm



EXTERIOR VIEW

INTERIOR VIEW



ویژگی‌های عمومی میز مدیریت سری ۱۰۰

- < **پایه‌ها:** از جنس آلومینیوم اکستروود با پوشش رنگ الکترواستاتیک کوره‌ای و دایکست اختصاصی، مجهز به پایه‌های تنظیمی
- < **استراکچر:** از جنس پروفیل آلومینیومی اکستروود مقاوم که صفحه میز در داخل آن قرار می‌گیرد
- < **کشوها و کمد:** کشوها به دستگیره مخفی و کمد با مکانیزم درب ریلی آرام‌بند مجهز شده است
- < **اتصالات:** با قابلیت مونتاژ و دیمونتاژ آسان و مکرر.

ویژگی‌های خاص

- < کف کشوهای میز مدیریت با چرم PU روکش شده است.
- < میز مدیریت دارای جاکابلی آلومینیومی است و دارای قابلیت نصب الکتریک‌باکس می‌باشد
- < صفحات محصولات با فریم آلومینیومی محصور شده‌اند و از MDF محافظت می‌کنند
- < فایل‌های میز دارای محفظه کیس با سیستم تهویه هوا هستند



MC100
Conference Table

Innovative & Purposeful Design





Padmaan

MC100

Conference Table

Innovative & Purposeful Design

GENERAL FEATURES

› **Bases:** Made from proprietary extruded aluminum with electrostatic paint coating and die-cast components. The bases are also equipped with adjustable feet.

› **Structure:** Features a durable extruded aluminum profile that supports the tabletop.

› **Connections:** Designed for easy and frequent assembly and disassembly.

SPECIAL FEATURES

› The product plates are framed with aluminum, providing protection for the MDF.

ویژگی‌های عمومی میز کنفرانس سری ۱۰۰

› **پایه‌ها:** از جنس آلومینیوم اکسترود اختصاصی، پوشش رنگ الکترواستاتیک کوره‌ای و دایکست اختصاصی، مجهز به پایه‌های تنظیمی

› **استراکچر:** پروفیل آلومینیومی اکسترود مقاوم که صفحه میز در داخل آن قرار می‌گیرد

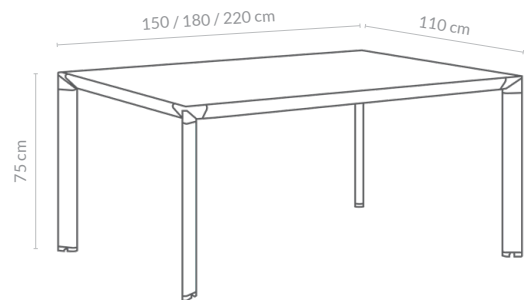
› **اتصالات:** با قابلیت مونتاژ و دیمونتاژ آسان و مکرر.

ویژگی‌های خاص

› صفحات محصولات با فریم آلومینیومی محصور شده‌اند و از MDF محافظت می‌کنند

DIMENSIONS

1	L: 150 x H: 75 x W: 110 cm
2	L: 180 x H: 75 x W: 110 cm
3	L: 220 x H: 75 x W: 110 cm



FRONT VIEW



SIDE VIEW





MB100

Cerdenza

Innovative & Purposeful Design





Padmaan

MB100

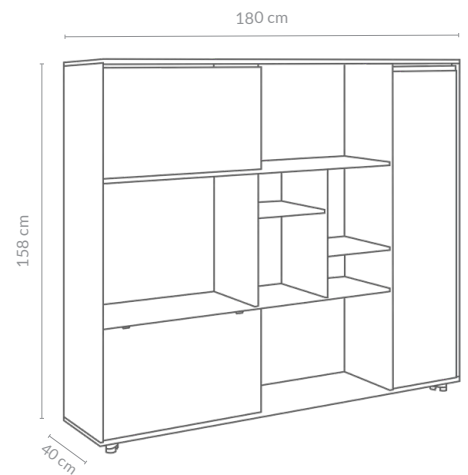
Cerdenza

Innovative & Purposeful Design

DIMENSIONS

1

L: 180 x H: 158 x W: 40 cm



FRONT VIEW



SIDE VIEW





W100 A2

Double Working Group Desk

Innovative & Purposeful Design





Padmaan

W100 A2

Double Working Group Desk

Innovative & Purposeful Design

GENERAL FEATURES

- › **Bases:** Made from proprietary extruded aluminum with electrostatic paint coating and die-cast components. The bases are also equipped with adjustable feet.
- › **Structure:** Features a durable extruded aluminum profile that supports the tabletop.
- › **Connections:** Designed for easy and frequent assembly and disassembly.

SPECIAL FEATURES

- › The product plates are framed with aluminum, providing protection for the MDF.
- › Workgroup desks are equipped with cable jacks.
- › The desk files come with a case compartment that includes an air conditioning system.

ویژگی‌های عمومی میز کار گروهی دو نفره سری ۱۰۰

- › **پایه‌ها:** از جنس آلومینیوم اکستروود اختصاصی، پوشش رنگ الکترواستاتیک کوره‌ای و دایکست اختصاصی، مجهز به پایه‌های تنظیمی
- › **استراکچر:** پروفیل آلومینیومی اکستروود مقاوم که صفحه میز در داخل آن قرار می‌گیرد
- › **اتصالات:** با قابلیت مونتاژ و دیمونتاژ آسان و مکرر.

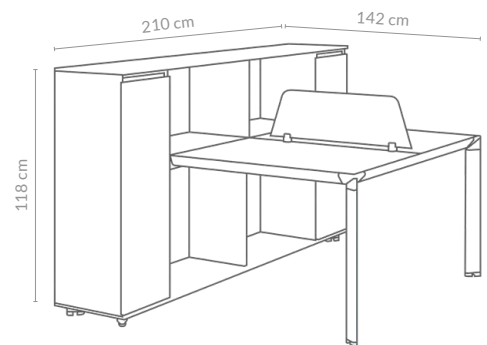
ویژگی‌های خاص

- › صفحات محصولات با فریم آلومینیومی محصور شده‌اند و از MDF محافظت می‌کنند
- › مجهز به جاکابلی.
- › فایل‌های میز دارای محفظه کیس با سیستم تهویه هوا هستند

DIMENSIONS

1

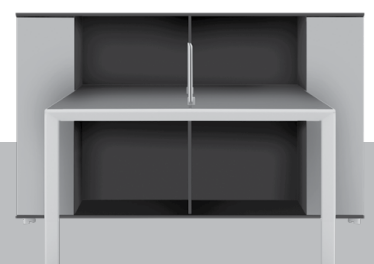
L: 210 x H: 118 x W: 142 cm



EXTERIOR VIEW



INTERIOR VIEW





W100 B2

Double Working Group Desk

Innovative & Purposeful Design



Padmaan

W100 B2

Double Working Group Desk

Innovative & Purposeful Design

GENERAL FEATURES

- › **Bases:** Made from proprietary extruded aluminum with electrostatic paint coating and die-cast components. The bases are also equipped with adjustable feet.
- › **Structure:** Features a durable extruded aluminum profile that supports the tabletop.
- › **Drawers:** Includes hidden handles and an anti-slip rail door mechanism for smooth operation.
- › **Connections:** Designed for easy and frequent assembly and disassembly.

SPECIAL FEATURES

- › The product plates are framed with aluminum, providing protection for the MDF.
- › Workgroup desks are equipped with cable jacks.
- › The desk files come with a case compartment.

ویژگی‌های عمومی میز کارگروهی دو نفره سری ۱۰۰

- › **پایه‌ها:** از جنس آلومینیوم اکستروود اختصاصی، پوشش رنگ الکترواستاتیک کوره‌ای و دایکست اختصاصی، مجهز به پایه‌های تنظیمی
- › **استراکچر:** پروفیل آلومینیومی اکستروود مقاوم که صفحه میز در داخل آن قرار می‌گیرد
- › **کشوها:** مجهز به دستگیره مخفی و مکانیزم درب ریلی آرام‌بند.
- › **اتصالات:** با قابلیت مونتاژ و دیمونتاژ آسان و مکرر.

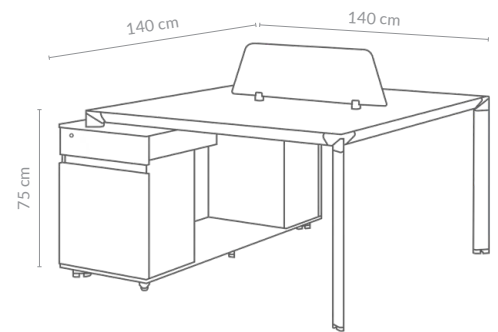
ویژگی‌های خاص

- › صفحات محصولات با فریم آلومینیومی محصور شده‌اند و از MDF محافظت می‌کنند
- › مجهز به جاکابلی.
- › فایل‌های میز دارای محفظه کیس هستند.

DIMENSIONS

1

L: 140 x H: 75 x W: 140 cm



EXTERIOR VIEW



INTERIOR VIEW





W100 C2

Double Working Group Desk

Innovative & Purposeful Design



Padmaan

W100 C2

Double Working Group Desk

Innovative & Purposeful Design

GENERAL FEATURES

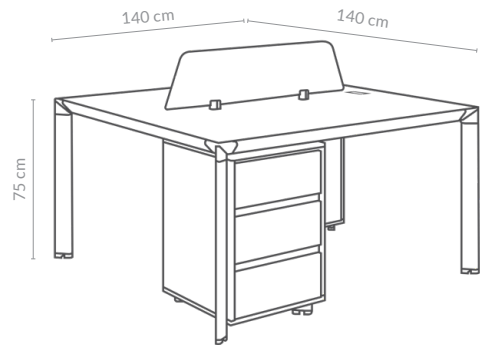
- > **Bases:** Made from proprietary extruded aluminum with electrostatic paint coating and die-cast components. The bases are also equipped with adjustable feet.
- > **Structure:** Features a durable extruded aluminum profile that supports the tabletop.
- > **Drawers:** Includes hidden handle and an anti-slip rail door mechanism for smooth operation.
- > **Connections:** Designed for easy and frequent assembly and disassembly.

SPECIAL FEATURES

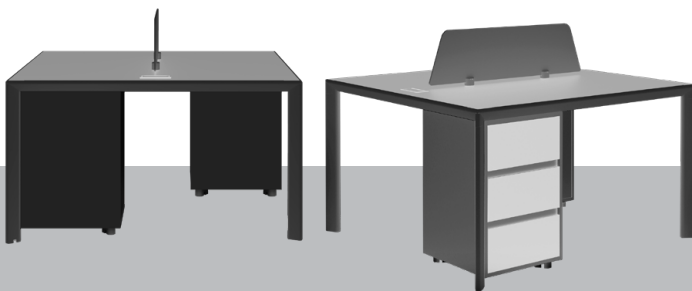
- > The product plates are framed with aluminum, providing protection for the MDF.
- > Workgroup desks are equipped with cable jacks.

DIMENSIONS

1 L: 140 x H: 75 x W: 140 cm



EXTERIOR VIEW



INTERIOR VIEW



ویژگی‌های عمومی میز کار گروهی دو نفره سری ۱۰۰

- < **پایه‌ها:** از جنس آلومینیوم اکستروود اختصاصی، پوشش رنگ الکترواستاتیک کوره‌ای و دایکست اختصاصی، مجهز به پایه‌های تنظیمی
- < **استراکچر:** پروفیل آلومینیومی اکستروود مقاوم که صفحه میز در داخل آن قرار می‌گیرد
- < **کشوها:** مجهز به دستگیره مخفی و مکانیزم درب ریلی آرام‌بند.
- < **اتصالات:** با قابلیت مونتاژ و دیمونتاژ آسان و مکرر.

ویژگی‌های خاص

- < صفحات محصولات با فریم آلومینیومی محصور شده‌اند و از MDF محافظت می‌کنند
- < مجهز به جاکابلی.



W100 A4

Four Person Working Group Desk

Innovative & Purposeful Design





Padmaan

W100 A4

Four Person Working Group Desk

Innovative & Purposeful Design

GENERAL FEATURES

- › **Bases:** Made from proprietary extruded aluminum with electrostatic paint coating and die-cast components. The bases are also equipped with adjustable feet.
- › **Structure:** Features a durable extruded aluminum profile that supports the tabletop.
- › **Drawers:** Includes hidden handles and an anti-slip rail door mechanism for smooth operation.
- › **Connections:** Designed for easy and frequent assembly and disassembly.

SPECIAL FEATURES

- › The product plates are framed with aluminum, providing protection for the MDF.
- › Workgroup desks are equipped with cable jacks.
- › The desk files come with a case compartment that includes an air conditioning system.

DIMENSIONS

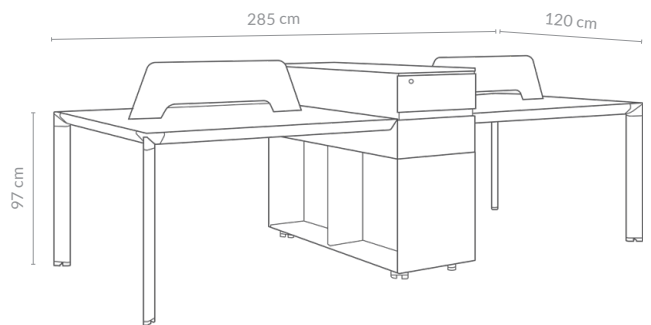
1

L: 285 x H: 97 x W: 120 cm

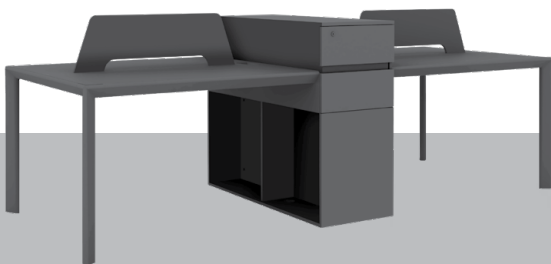
- › **ویژگی‌های عمومی میز کارگروهی چهار نفره سری ۱۰۰**
- › **پایه‌ها:** از جنس آلومینیوم اکستروود اختصاصی، پوشش رنگ الکترواستاتیک کوره‌ای و دایکست اختصاصی، مجهز به پایه‌های تنظیمی
- › **استراکچر:** پروفیل آلومینیومی اکستروود مقاوم که صفحه میز در داخل آن قرار می‌گیرد
- › **کشوها:** مجهز به دستگیره مخفی و مکانیزم درب ریلی آرام‌بند.
- › **اتصالات:** با قابلیت مونتاژ و دیمونتاژ آسان و مکرر.

ویژگی‌های خاص

- › صفحات محصولات با فریم آلومینیومی محصور شده‌اند و از MDF محافظت می‌کنند
- › مجهز به جاکابلی.
- › فایل‌های میز دارای محفظه کیس با سیستم تهویه هوا هستند



EXTERIOR VIEW



INTERIOR VIEW





W100 B4

Four Person Working Group Desk

Innovative & Purposeful Design



Padmaan W100 B4

Four Person Working Group Desk

Innovative & Purposeful Design

GENERAL FEATURES

- › **Bases:** Made from proprietary extruded aluminum with electrostatic paint coating and die-cast components. The bases are also equipped with adjustable feet.
- › **Structure:** Features a durable extruded aluminum profile that supports the tabletop.
- › **Drawers:** Includes hidden handles and an anti-slip rail door mechanism for smooth operation.
- › **Connections:** Designed for easy and frequent assembly and disassembly.

SPECIAL FEATURES

- › The product plates are framed with aluminum, providing protection for the MDF.
- › Workgroup desks are equipped with cable jacks.
- › The desk files come with a case compartment that includes an air conditioning system.

DIMENSIONS

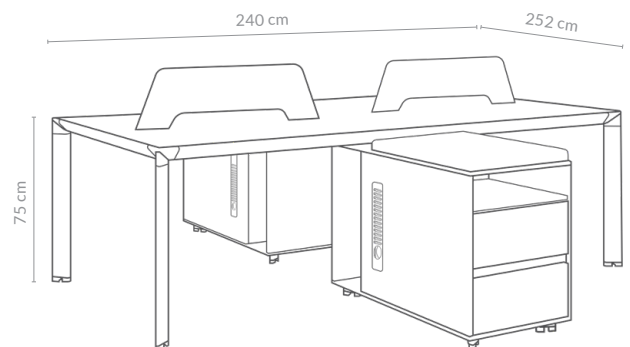
1

L: 240 x H: 75 x W: 252 cm

- › **ویژگی‌های عمومی میز کارگروهی چهار نفره سری ۱۰۰**
- › **پایه‌ها:** از جنس آلومینیوم اکستروود اختصاصی، پوشش رنگ الکترواستاتیک کوره‌ای و دایکست اختصاصی، مجهز به پایه‌های تنظیمی
- › **استراچر:** پروفیل آلومینیومی اکستروود مقاوم که صفحه میز در داخل آن قرار می‌گیرد
- › **کشوها:** مجهز به دستگیره مخفی و مکانیزم درب ریلی آرام‌بند.
- › **اتصالات:** با قابلیت مونتاژ و دیمونتاژ آسان و مکرر.

ویژگی‌های خاص

- › صفحات محصولات با فریم آلومینیومی محصور شده‌اند و از MDF محافظت می‌کنند
- › مجهز به جاکابلی.
- › فایل‌های میز دارای محفظه کیس با سیستم تهویه هوا هستند



EXTERIOR VIEW



INTERIOR VIEW





E100

Office Desk

Innovative & Purposeful Design





Padmaan

E100

Office Desk

Innovative & Purposeful Design

GENERAL FEATURES

- > **Bases:** Made from proprietary extruded aluminum with electrostatic paint coating and die-cast components. The bases are also equipped with adjustable feet.
- > **Structure:** Features a durable extruded aluminum profile that supports the tabletop.
- > **Drawers:** Includes hidden handles and an anti-slip rail door mechanism for smooth operation.
- > **Connections:** Designed for easy and frequent assembly and disassembly.

SPECIAL FEATURES

- > The product plates are framed with aluminum, providing protection for the MDF.
- > The desk files come with a case compartment that includes an air conditioning system.

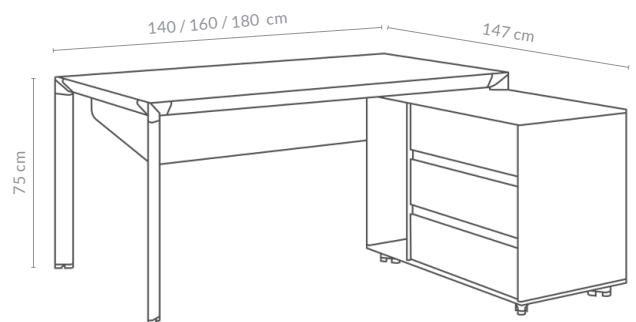
DIMENSIONS

- 1 L: 140 x H: 75 x W: 147 cm
- 2 L: 160 x H: 75 x W: 147 cm
- 3 L: 180 x H: 75 x W: 147 cm

- **ویژگی‌های عمومی میز کارمندی سری ۱۰۰**
- < **پایه‌ها:** از جنس آلومینیوم اکستروود اختصاصی، پوشش رنگ الکترواستاتیک کوره‌ای و دایکست اختصاصی، مجهز به پایه‌های تنظیمی
- < **استراکچر:** پروفیل آلومینیومی اکستروود مقاوم که صفحه میز در داخل آن قرار می‌گیرد
- < **کشوها:** مجهز به دستگیره مخفی و مکانیزم درب ریلی آرام‌بند.
- < **اتصالات:** با قابلیت مونتاژ و دیمونتاژ آسان و مکرر.

ویژگی‌های خاص

- < صفحات محصولات با فریم آلومینیومی محصور شده‌اند و از MDF محافظت می‌کنند
- < فایل‌های میز دارای محفظه کیس با سیستم تهویه هوا هستند



EXTERIOR VIEW



INTERIOR VIEW



S100

Office Desk

Innovative & Purposeful Design





Padmaan

S100

Office Desk

Innovative & Purposeful Design

GENERAL FEATURES

› **Bases:** Made from proprietary extruded aluminum with electrostatic paint coating and die-cast components. The bases are also equipped with adjustable feet.

› **Structure:** Features a durable extruded aluminum profile that supports the tabletop.

› **Connections:** Designed for easy and frequent assembly and disassembly.

SPECIAL FEATURES

› The product plates are framed with aluminum, providing protection for the MDF.

ویژگی‌های عمومی میز کارمندی سری ۱۰۰

› **پایه‌ها:** از جنس آلومینیوم اکستروود اختصاصی، پوشش رنگ الکترواستاتیک کوره‌ای و دایکست اختصاصی، مجهز به پایه‌های تنظیمی

› **استراکچر:** پروفیل آلومینیومی اکستروود مقاوم که صفحه میز در داخل آن قرار می‌گیرد

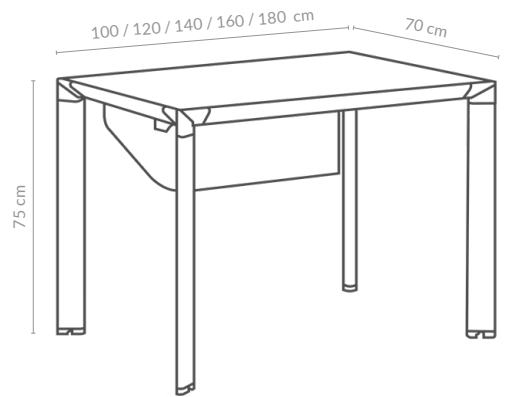
› **اتصالات:** با قابلیت مونتاژ و دیمونتاژ آسان و مکرر.

ویژگی‌های خاص

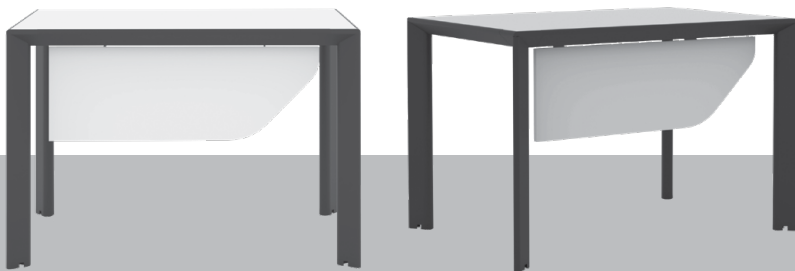
› صفحات محصولات با فریم آلومینیومی محصور شده‌اند و از MDF محافظت می‌کنند

DIMENSIONS

1	L: 100 x H: 75 x W: 70 cm
2	L: 120 x H: 75 x W: 70 cm
3	L: 140 x H: 75 x W: 70 cm
4	L: 160 x H: 75 x W: 70 cm
5	L: 180 x H: 75 x W: 70 cm



EXTERIOR VIEW



INTERIOR VIEW





S100 A,B

Office Desk

Innovative & Purposeful Design



Padmaan

S100 A,B

Office Desk

Innovative & Purposeful Design

GENERAL FEATURES

- > **Bases:** Made from proprietary extruded aluminum with electrostatic paint coating and die-cast components. The bases are also equipped with adjustable feet.
- > **Structure:** Features a durable extruded aluminum profile that supports the tabletop.
- > **Drawers:** Includes hidden handles and an anti-slip rail door mechanism for smooth operation.
- > **Connections:** Designed for easy and frequent assembly and disassembly.

SPECIAL FEATURES

- > The product plates are framed with aluminum, providing protection for the MDF.

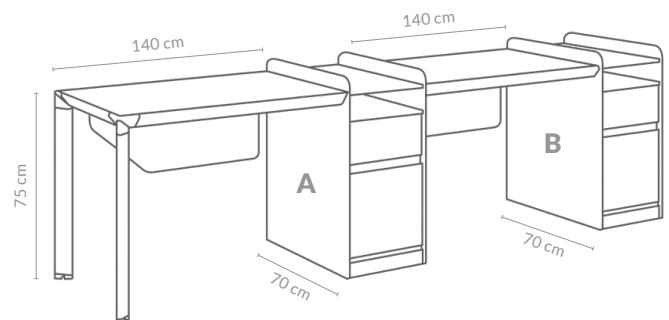
DIMENSIONS

- A L: 140 x H: 75 x W: 70 cm
- B L: 140 x H: 75 x W: 70 cm

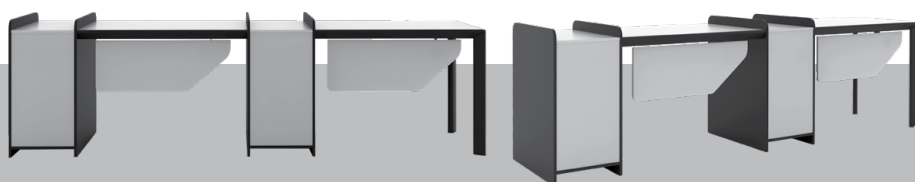
- ▣ **ویژگی‌های عمومی میز کارمندی سری ۱۰۰**
- < **پایه‌ها:** از جنس آلومینیوم اکستروود اختصاصی، پوشش رنگ الکترواستاتیک کوره‌ای و دایکست اختصاصی، مجهز به پایه‌های تنظیمی
- < **استراچر:** پروفیل آلومینیومی اکستروود مقاوم که صفحه میز در داخل آن قرار می‌گیرد
- < **کشوها:** مجهز به دستگیره مخفی و مکانیزم درب ریلی آرام‌بند.
- < **اتصالات:** با قابلیت مونتاژ و دیمونتاژ آسان و مکرر.

ویژگی‌های خاص

- < صفحات محصولات با فریم آلومینیومی محصور شده‌اند و از MDF محافظت می‌کنند



EXTERIOR VIEW



INTERIOR VIEW





SD100

Office Desk

Innovative & Purposeful Design





Padmaan

SD100

Office Desk

Innovative & Purposeful Design

GENERAL FEATURES

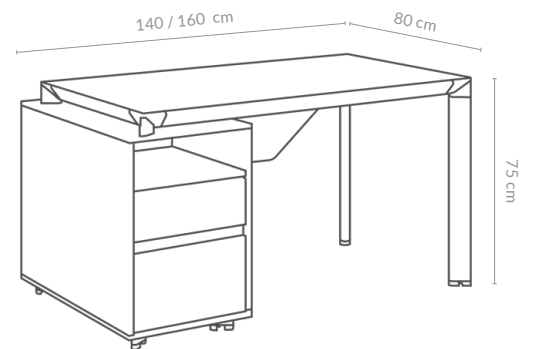
- > **Bases:** Made from proprietary extruded aluminum with electrostatic paint coating and die-cast components. The bases are also equipped with adjustable feet.
- > **Structure:** Features a durable extruded aluminum profile that supports the tabletop.
- > **Drawers:** Includes hidden handles and an anti-slip rail door mechanism for smooth operation.
- > **Connections:** Designed for easy and frequent assembly and disassembly.

SPECIAL FEATURES

- > The product plates are framed with aluminum, providing protection for the MDF.

DIMENSIONS

- 1 L: 140 x H: 75 x W: 80 cm
- 2 L: 160 x H: 75 x W: 80 cm



EXTERIOR VIEW



INTERIOR VIEW

ویژگی‌های عمومی میز کارمندی سری ۱۰۰

- < **پایه‌ها:** از جنس آلومینیوم اکستروود اختصاصی، پوشش رنگ الکترواستاتیک کوره‌ای و دایکست اختصاصی، مجهز به پایه‌های تنظیمی
- < **استراکچر:** پروفیل آلومینیومی اکستروود مقاوم که صفحه میز در داخل آن قرار می‌گیرد
- < **کشوها:** مجهز به دستگیره مخفی و مکانیزم درب ریلی آرام‌بند.
- < **اتصالات:** با قابلیت مونتاژ و دیمونتاژ آسان و مکرر.

ویژگی‌های خاص

- < صفحات محصولات با فریم آلومینیومی محصور شده‌اند و از MDF محافظت می‌کنند



SDC100

Office Desk

Innovative & Purposeful Design





Padmaan

SDC100

Office Desk

Innovative & Purposeful Design

GENERAL FEATURES

- > **Bases:** Made from proprietary extruded aluminum with electrostatic paint coating and die-cast components. The bases are also equipped with adjustable feet.
- > **Structure:** Features a durable extruded aluminum profile that supports the tabletop.
- > **Drawers:** Includes hidden handles and an anti-slip rail door mechanism for smooth operation.
- > **Connections:** Designed for easy and frequent assembly and disassembly.

SPECIAL FEATURES

- > The product plates are framed with aluminum, providing protection for the MDF.
- > The desk files come with a case compartment that includes an air conditioning system.

DIMENSIONS

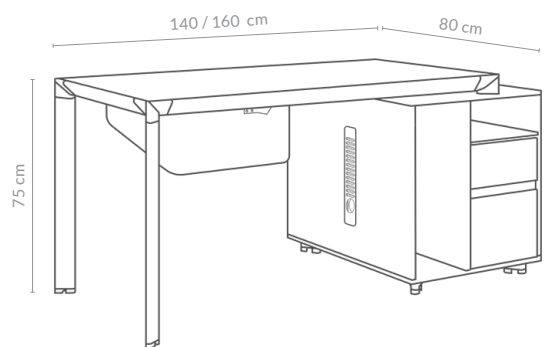
- 1 L: 140 x H: 75 x W: 80 cm
- 2 L: 160 x H: 75 x W: 80 cm

ویژگی‌های عمومی میز کارمندی سری ۱۰۰

- < **پایه‌ها:** از جنس آلومینیوم اکسترود اختصاصی، پوشش رنگ الکترواستاتیک کوره‌ای و دایکست اختصاصی، مجهز به پایه‌های تنظیمی
- < **استراکچر:** پروفیل آلومینیومی اکسترود مقاوم که صفحه میز در داخل آن قرار می‌گیرد
- < **کشوها:** مجهز به دستگیره مخفی و مکانیزم درب ریلی آرام‌بند.
- < **اتصالات:** با قابلیت مونتاژ و دیمونتاژ آسان و مکرر.

ویژگی‌های خاص

- < صفحات محصولات با فریم آلومینیومی محصور شده‌اند و از MDF محافظت می‌کنند
- < فایل‌های میز دارای محفظه کیس با سیستم تهویه هوا هستند



EXTERIOR VIEW



INTERIOR VIEW





ST100 / STG100

Office Tea Table

Innovative & Purposeful Design





Padmaan

ST100 / STG100

Office Tea Table

Innovative & Purposeful Design

GENERAL FEATURES

> **Bases:** Made from proprietary extruded aluminum with electrostatic paint coating and die-cast components. The bases are also equipped with adjustable feet.

> **Structure:** Features a durable extruded aluminum profile that supports the tabletop.

> **Connections:** Designed for easy and frequent assembly and disassembly.

SPECIAL FEATURES

> The product plates are framed with aluminum, providing protection for the MDF.

ویژگی‌های عمومی میز جلو مبلی و میز بغل مبلی سری ۱۰۰

< **پایه‌ها:** از جنس آلومینیوم اکستروود اختصاصی، پوشش رنگ الکترواستاتیک کوره‌ای و دایکست اختصاصی، مجهز به پایه‌های تنظیمی

< **استراکچر:** پروفیل آلومینیومی اکستروود مقاوم که صفحه میز در داخل آن قرار می‌گیرد

< **اتصالات:** با قابلیت مونتاژ و دیمونتاژ آسان و مکرر.

ویژگی‌های خاص

< صفحات محصولات با فریم آلومینیومی محصور شده‌اند و از MDF محافظت می‌کنند

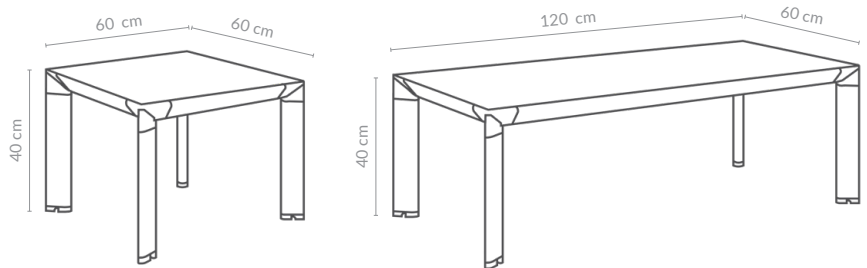
DIMENSIONS

ST100

1 L: 60 x H: 40 x W: 60 cm
2 L: 120 x H: 40 x W: 60 cm

STG100

1 L: 60 x H: 40 x W: 60 cm
2 L: 120 x H: 40 x W: 60 cm



FRONT VIEW

SIDE VIEW





200

SERIES COLLECTION

Strength and Beauty

Padmaan

All PADMAAN products are made from high-density MDF and premium veneers sourced from reputable brands within the Iranian market.

The PVC strips used in these products here to the highest quality standards.







پادمان



www.padmaan.com

[@padmaanfurniture](https://www.instagram.com/padmaanfurniture)





MT200

Management Desk

Strength and Beauty



Padmaan

MT200

Management Desk

Strength and Beauty

GENERAL FEATURES

- > **Bases:** Constructed from metal featuring a unique pyramid design, with an integrated base and frame connection, as well as adjustable feet for enhanced stability.
- > **Corners:** Crafted using a proprietary die-cast process to improve durability.
- > **Underside:** Made from an extruded aluminum profile for added strength.
- > **Drawers:** Designed with hidden handles and equipped with safety rails to ensure secure use.
- > **Connections:** Allows for easy and frequent assembly and disassembly for user convenience.

SPECIAL FEATURES

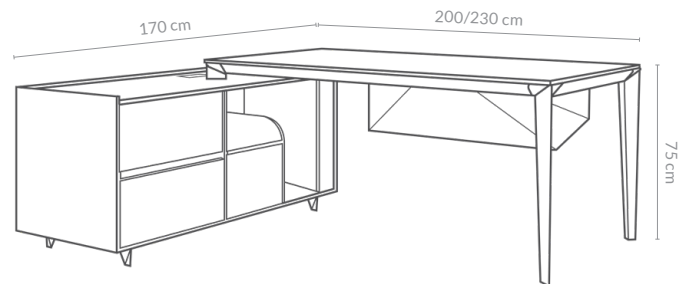
- > The desks include an aluminum cable jack that allows for the installation of an electrical box.
- > Management desks include aluminum cable jacks for the installation of electrical boxes.

DIMENSIONS

- L: 200 x H: 75 x W: 170 cm
- L: 230 x H: 75 x W: 170 cm

- **ویژگی‌های عمومی میز مدیریت سری ۲۰۰**
- < **پایه‌ها:** از جنس فلز با طراحی هرمی منحصربه‌فرد، با اتصال یکپارچه پایه و بدنه میز ساخته شده است. پایه‌ها قابل تنظیم برای افزایش پایداری میز می‌باشند
- < **گوشه‌ها:** با استفاده از فرآیند ریخته‌گری اختصاصی برای بهبود کیفیت و دوام ساخته شده است
- < **قسمت زیرین:** از پروفیل آلومینیومی اکستروژن شده برای استحکام بیشتر ساخته شده است
- < **کشوها:** مجهز به دستگیره مخفی، ریل آرام‌بند و مکانیزم درب ریلی آرام‌بند
- < **اتصالات:** با قابلیت مونتاژ و دیمونتاژ آسان و مکرر.

- **ویژگی‌های خاص**
- < میز مدیریت دارای چاکابلی آلومینیومی است و دارای قابلیت نصب الکتریک‌باکس می‌باشد
- < فایل‌های میز دارای محفظه کیس با سیستم تهویه هوا هستند



EXTERIOR VIEW



INTERIOR VIEW





MC200

Conference Table

Strength and Beauty





Padmaan

MC200

Conference Table

Strength and Beauty

GENERAL FEATURES

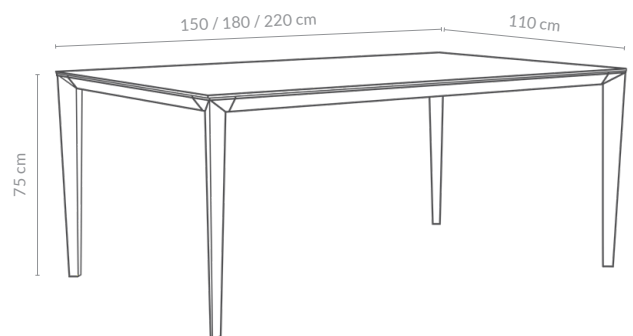
- › **Bases:** Constructed from metal featuring a unique pyramid design, with an integrated base and frame connection, as well as adjustable feet for enhanced stability.
- › **Corners:** Crafted using a proprietary die-cast process to improve durability.
- › **Underside:** Made from an extruded aluminum profile for added strength.
- › **Connections:** Allows for easy and frequent assembly and disassembly for user convenience.

ویژگی‌های عمومی میز کنفرانس سری ۲۰۰

- › **پایه‌ها:** از جنس فلز با طراحی هرمی منحصربه‌فرد، با اتصال یکپارچه پایه و بدنه میز ساخته شده است. پایه‌ها قابل تنظیم برای افزایش پایداری میز می‌باشند.
- › **گوشه‌ها:** با استفاده از فرآیند ریخته‌گری اختصاصی برای بهبود کیفیت و دوام ساخته شده است.
- › **قسمت زیرین:** از پروفیل آلومینیومی اکستروود شده برای استحکام بیشتر ساخته شده است.
- › **اتصالات:** با قابلیت مونتاژ و دیمونتاژ آسان و مکرر.

DIMENSIONS

- 1 L: 150 x H: 75 x W: 110 cm
- 2 L: 180 x H: 75 x W: 110 cm
- 3 L: 220 x H: 75 x W: 110 cm



FRONT VIEW



SIDE VIEW





MB200

Cerdenza

Strength and Beauty



Padmaan

MB200

Cerdenza

Strength and Beauty

GENERAL FEATURES

- › **Bases:** Made of metal with a unique pyramid design, with an integrated connection between the base and the body. The legs are wheeled.
- › **Corners:** Crafted using a proprietary die-cast process to improve durability.
- › **Underside:** Made from an extruded aluminum profile for added strength.
- › **Connections:** Allows for easy and frequent assembly and disassembly for user convenience.

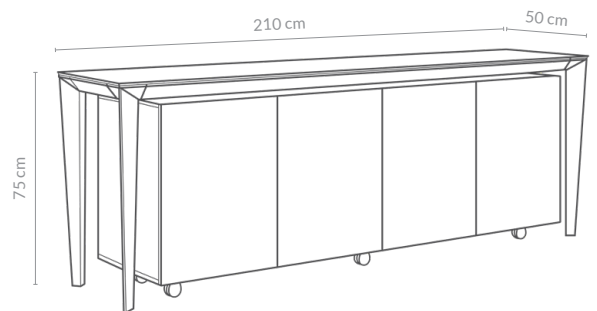
ویژگی‌های عمومی کاردنزا سری ۲۰۰

- › **پایه‌ها:** از جنس فلز با طراحی هرمی منحصربه‌فرد، با اتصال یکپارچه پایه و بدنه میز ساخته شده است. پایه‌ها به صورت چرخ‌دار می‌باشند
- › **گوشه‌ها:** با استفاده از فرآیند ریخته‌گری اختصاصی برای بهبود کیفیت و دوام ساخته شده است
- › **قسمت زیرین:** از پروفیل آلومینیومی اکستروود شده برای استحکام بیشتر ساخته شده است
- › **اتصالات:** با قابلیت مونتاژ و دیمونتاژ آسان و مکرر.

DIMENSIONS

1

L: 210 x H: 75 x W: 50 cm



FRONT VIEW



SIDE VIEW





W200 A2

Double Working Group Desk
Strength and Beauty





Padmaan

W200 A2

Double Working Group Desk

Strength and Beauty

GENERAL FEATURES

- > **Bases:** Constructed from metal featuring a unique pyramid design, with an integrated base and frame connection, as well as adjustable feet for enhanced stability.
- > **Corners:** Crafted using a proprietary die-cast process to improve durability.
- > **Underside:** Made from an extruded aluminum profile for added strength.
- > **Connections:** Allows for easy and frequent assembly and disassembly for user convenience.

SPECIAL FEATURES

- > Management desks include aluminum cable jacks for the installation of electrical boxes.

DIMENSIONS

1 L: 165 x H: 96 x W: 124 cm

EXTERIOR VIEW

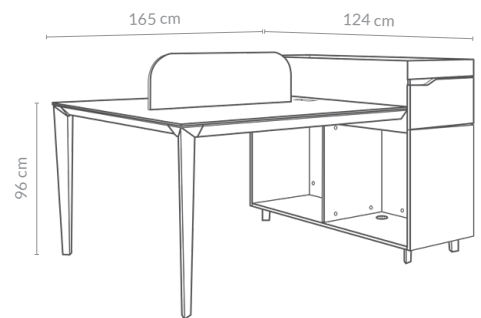


ویژگی‌های عمومی میز کار گروهی دو نفره سری ۲۰۰

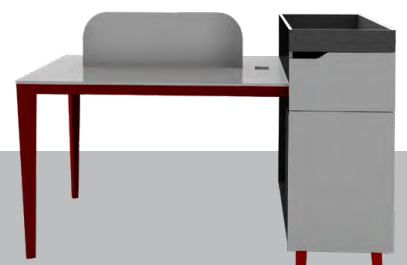
- > **پایه‌ها:** از جنس فلز با طراحی هرمی منحصربه‌فرد، با اتصال یکپارچه پایه و بدنه میز ساخته شده است. پایه‌ها قابل تنظیم برای افزایش پایداری میز می‌باشند.
- > **گوشه‌ها:** با استفاده از فرآیند ریخته‌گری اختصاصی برای بهبود کیفیت و دوام ساخته شده است.
- > **قسمت زیرین:** از پروفیل آلومینیومی اکستروژن شده برای استحکام بیشتر ساخته شده است.
- > **اتصالات:** با قابلیت مونتاژ و دیمونتاژ آسان و مکرر.

ویژگی‌های خاص

- > فایل‌های میز دارای محفظه کیس با سیستم تهویه هوا هستند.



INTERIOR VIEW





W200 B2

Double Working Group Desk

Strength and Beauty



Padmaan

W200 B2

Double Working Group Desk

Strength and Beauty

GENERAL FEATURES

- › **Bases:** Constructed from metal featuring a unique pyramid design, with an integrated base and frame connection, as well as adjustable feet for enhanced stability.
- › **Corners:** Crafted using a proprietary die-cast process to improve durability.
- › **Underside:** Made from an extruded aluminum profile for added strength.
- › **Connections:** Allows for easy and frequent assembly and disassembly for user convenience.

SPECIAL FEATURES

- › This working Group desks include aluminum cable jacks for the installation of electrical boxes.

DIMENSIONS

1

L: 140 x H: 75 x W: 140 cm

EXTERIOR VIEW



INTERIOR VIEW

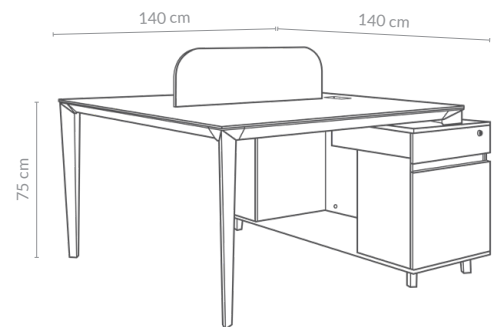


ویژگی‌های عمومی میز کار گروهی دو نفره سری ۲۰۰

- › **پایه‌ها:** از جنس فلز با طراحی هرمی منحصربه‌فرد، با اتصال یکپارچه پایه و بدنه میز ساخته شده است. پایه‌ها قابل تنظیم برای افزایش پایداری میز می‌باشند
- › **گوشه‌ها:** با استفاده از فرآیند ریخته‌گری اختصاصی برای بهبود کیفیت و دوام ساخته شده است
- › **قسمت زیرین:** از پروفیل آلومینیومی اکستروود شده برای استحکام بیشتر ساخته شده است
- › **اتصالات:** با قابلیت مونتاژ و دیمونتاژ آسان و مکرر.

ویژگی‌های خاص

- › فایل‌های میز دارای محفظه کیس با سیستم تهویه هوا هستند





W200 C2

Double Working Group Desk

Strength and Beauty





Padmaan

W200 C2

Double Working Group Desk

Strength and Beauty

GENERAL FEATURES

- > **Bases:** Constructed from metal featuring a unique pyramid design, with an integrated base and frame connection, as well as adjustable feet for enhanced stability.
- > **Corners:** Crafted using a proprietary die-cast process to improve durability.
- > **Underside:** Made from an extruded aluminum profile for added strength.
- > **Connections:** Allows for easy and frequent assembly and disassembly for user convenience.

SPECIAL FEATURES

- > The desks include an aluminum cable jack that allows for the installation of an electrical box.

DIMENSIONS

1

L: 140 x H: 75 x W: 140 cm

EXTERIOR VIEW



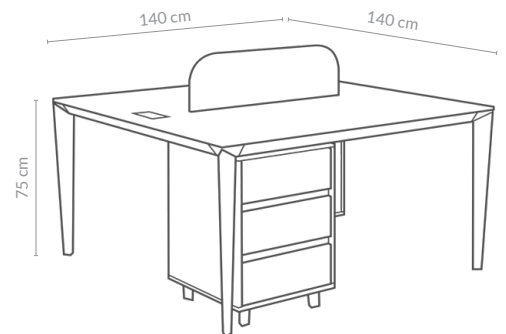
INTERIOR VIEW



- **ویژگی‌های عمومی میز کارگروهی دو نفره سری ۲۰۰**
 - < **پایه‌ها:** از جنس فلز با طراحی هرمی منحصربه‌فرد، با اتصال یکپارچه پایه و بدنه میز ساخته شده است. پایه‌ها قابل تنظیم برای افزایش پایداری میز می‌باشند
 - < **گوشه‌ها:** با استفاده از فرآیند ریخته‌گری اختصاصی برای بهبود کیفیت و دوام ساخته شده است
 - < **قسمت زیرین:** از پروفیل آلومینیومی اکستروژن شده برای استحکام بیشتر ساخته شده است
 - < **اتصالات:** با قابلیت مونتاژ و دیمونتاژ آسان و مکرر.

ویژگی‌های خاص

- < میز کارگروهی دارای جاکابلی آلومینیومی است و دارای قابلیت نصب الکتریک‌باکس می‌باشد

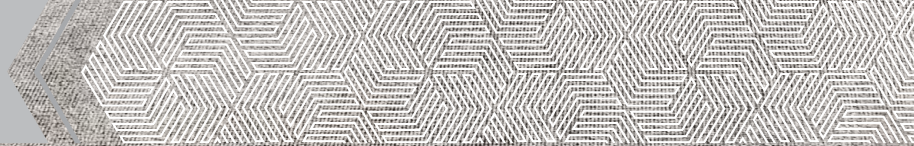




W200 A4

Four Person Working Group Desk

Strength and Beauty





Padmaan

W200 A4

Four Person Working Group Desk

Strength and Beauty

GENERAL FEATURES

- > **Bases:** Constructed from metal featuring a unique pyramid design, with an integrated base and frame connection, as well as adjustable feet for enhanced stability.
- > **Corners:** Crafted using a proprietary die-cast process to improve durability.
- > **Underside:** Made from an extruded aluminum profile for added strength.
- > **Connections:** Allows for easy and frequent assembly and disassembly for user convenience.

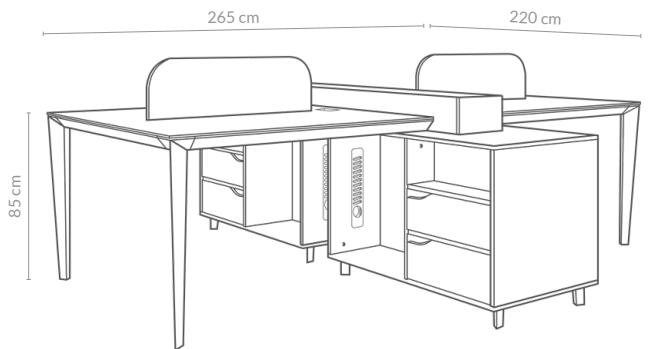
SPECIAL FEATURES

- > The desks include an aluminum cable jack that allows for the installation of an electrical box.

DIMENSIONS

1

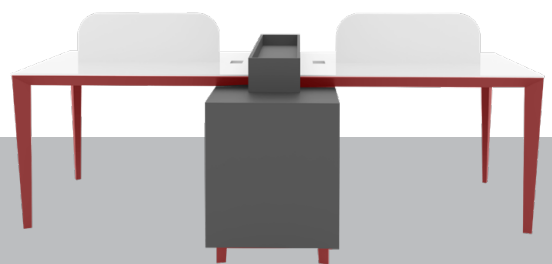
L: 265 x H: 85 x W: 220 cm



EXTERIOR VIEW



INTERIOR VIEW



- **ویژگی‌های عمومی میز کارگروهی چهار نفره سری ۲۰۰**
> **پایه‌ها:** از جنس فلز با طراحی هرمی منحصربه‌فرد، با اتصال یکپارچه پایه و بدنه میز ساخته شده است. پایه‌ها قابل تنظیم برای افزایش پایداری میز می‌باشند
- > **گوشه‌ها:** با استفاده از فرآیند ریخته‌گری اختصاصی برای بهبود کیفیت و دوام ساخته شده است
- > **قسمت زیرین:** از پروفیل آلومینیومی اکستروود شده برای استحکام بیشتر ساخته شده است
- > **اتصالات:** با قابلیت مونتاژ و دیمونتاژ آسان و مکرر.

- **ویژگی‌های خاص**
> میز کارگروهی دارای جاکابلی آلومینیومی است و دارای قابلیت نصب الکتریک‌باکس می‌باشد



E200

Office Desk

Strength and Beauty



Padmaan

E200

Office Desk

Strength and Beauty

GENERAL FEATURES

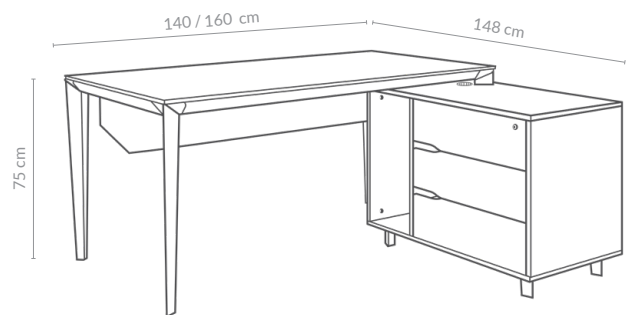
- > **Bases:** Constructed from metal featuring a unique pyramid design, with an integrated base and frame connection, as well as adjustable feet for enhanced stability.
- > **Corners:** Crafted using a proprietary die-cast process to improve durability.
- > **Underside:** Made from an extruded aluminum profile for added strength.
- > **Connections:** Allows for easy and frequent assembly and disassembly for user convenience.

ویژگی‌های عمومی میز کارمندی سری ۲۰۰

- < **پایه‌ها:** از جنس فلز با طراحی هرمی منحصربه‌فرد، با اتصال یکپارچه پایه و بدنه میز ساخته شده است. پایه‌ها قابل تنظیم برای افزایش پایداری میز می‌باشند
- < **گوشه‌ها:** با استفاده از فرآیند ریخته‌گری اختصاصی برای بهبود کیفیت و دوام ساخته شده است
- < **قسمت زیرین:** از پروفیل آلومینیومی اکستروود شده برای استحکام بیشتر ساخته شده است
- < **اتصالات:** با قابلیت مونتاژ و دیمونتاژ آسان و مکرر.

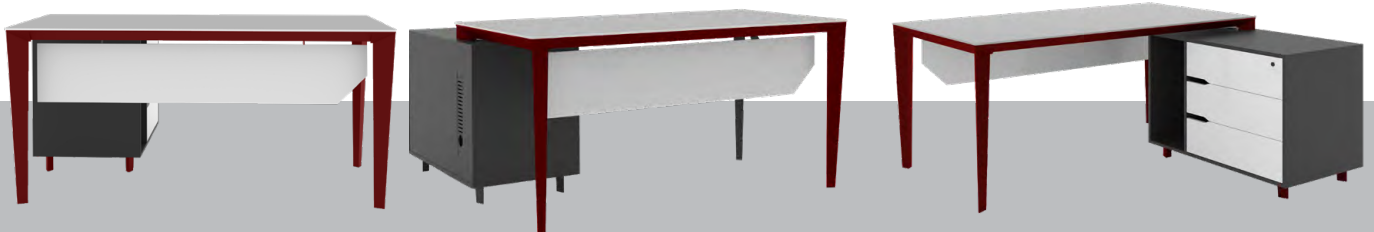
DIMENSIONS

- 1 L: 160 x H: 75 x W: 148 cm
- 2 L: 180 x H: 75 x W: 148 cm



EXTERIOR VIEW

INTERIOR VIEW





S200

Office Desk

Strength and Beauty



Padmaan

S200

Office Desk

Strength and Beauty

GENERAL FEATURES

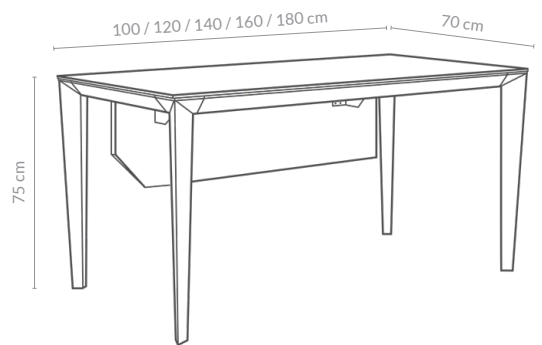
- › **Bases:** Constructed from metal featuring a unique pyramid design, with an integrated base and frame connection, as well as adjustable feet for enhanced stability.
- › **Corners:** Crafted using a proprietary die-cast process to improve durability.
- › **Underside:** Made from an extruded aluminum profile for added strength.
- › **Connections:** Allows for easy and frequent assembly and disassembly for user convenience.

ویژگی‌های عمومی میز کارمندی سری ۲۰۰

- › **پایه‌ها:** از جنس فلز با طراحی هرمی منحصربه‌فرد، با اتصال یکپارچه پایه و بدنه میز ساخته شده است. پایه‌ها قابل تنظیم برای افزایش پایداری میز می‌باشند
- › **گوشه‌ها:** با استفاده از فرآیند ریخته‌گری اختصاصی برای بهبود کیفیت و دوام ساخته شده است
- › **قسمت زیرین:** از پروفیل آلومینیومی اکستروود شده برای استحکام بیشتر ساخته شده است
- › **اتصالات:** با قابلیت مونتاژ و دیمونتاژ آسان و مکرر.

DIMENSIONS

- L: 100 x H: 75 x W: 70 cm
- L: 120 x H: 75 x W: 70 cm
- L: 140 x H: 75 x W: 70 cm
- L: 160 x H: 75 x W: 70 cm
- L: 180 x H: 75 x W: 70 cm



EXTERIOR VIEW



INTERIOR VIEW





SD200

Office Desk

Strength and Beauty





Padmaan

SD200

Office Desk

Strength and Beauty

GENERAL FEATURES

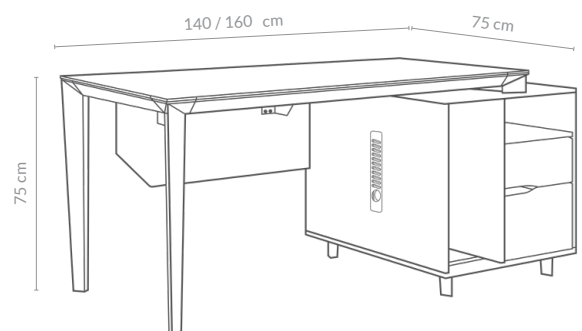
- › **Bases:** Constructed from metal featuring a unique pyramid design, with an integrated base and frame connection, as well as adjustable feet for enhanced stability.
- › **Corners:** Crafted using a proprietary die-cast process to improve durability.
- › **Underside:** Made from an extruded aluminum profile for added strength.
- › **Connections:** Allows for easy and frequent assembly and disassembly for user convenience.

ویژگی‌های عمومی میز کارمندی سری ۲۰۰

- › **پایه‌ها:** از جنس فلز با طراحی هرمی منحصربه‌فرد، با اتصال یکپارچه پایه و بدنه میز ساخته شده است. پایه‌ها قابل تنظیم برای افزایش پایداری میز می‌باشند
- › **گوشه‌ها:** با استفاده از فرآیند ریخته‌گری اختصاصی برای بهبود کیفیت و دوام ساخته شده است
- › **قسمت زیرین:** از پروفیل آلومینیومی اکستروود شده برای استحکام بیشتر ساخته شده است
- › **اتصالات:** با قابلیت مونتاژ و دیمونتاژ آسان و مکرر.

DIMENSIONS

- 1 L: 140 x H: 75 x W: 75 cm
- 2 L: 160 x H: 75 x W: 75 cm



EXTERIOR VIEW



INTERIOR VIEW





SDC200

Office Desk

Strength and Beauty





Padmaan

SDC200

Office Desk

Strength and Beauty

GENERAL FEATURES

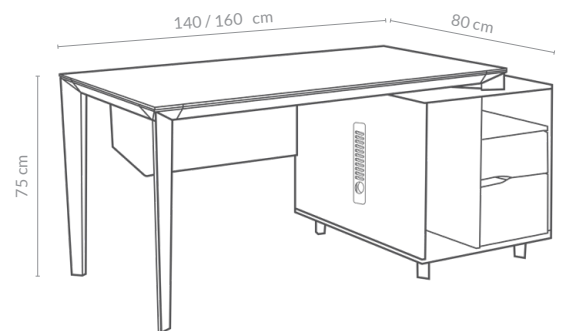
- › **Bases:** Constructed from metal featuring a unique pyramid design, with an integrated base and frame connection, as well as adjustable feet for enhanced stability.
- › **Corners:** Crafted using a proprietary die-cast process to improve durability.
- › **Underside:** Made from an extruded aluminum profile for added strength.
- › **Connections:** Allows for easy and frequent assembly and disassembly for user convenience.

ویژگی‌های عمومی میز کارمندی سری ۲۰۰

- › **پایه‌ها:** از جنس فلز با طراحی هرمی منحصربه‌فرد، با اتصال یکپارچه پایه و بدنه میز ساخته شده است. پایه‌ها قابل تنظیم برای افزایش پایداری میز می‌باشند.
- › **گوشه‌ها:** با استفاده از فرآیند ریخته‌گری اختصاصی برای بهبود کیفیت و دوام ساخته شده است.
- › **قسمت زیرین:** از پروفیل آلومینیومی اکسترود شده برای استحکام بیشتر ساخته شده است.
- › **اتصالات:** با قابلیت مونتاژ و دیمونتاژ آسان و مکرر.

DIMENSIONS

- L: 140 x H: 75 x W: 80 cm
- L: 160 x H: 75 x W: 80 cm



EXTERIOR VIEW



INTERIOR VIEW





300

SERIES COLLECTION

Elegance and Technology

Padmaan

All PADMAAN products are made from high-density MDF and premium veneers sourced from reputable brands within the Iranian market.

The PVC strips used in these products here to the highest quality standards.





MT300

Management Desk

Elegance and Technology



Padmaan

MT300

Management Desk

Elegance and Technology

GENERAL FEATURES

- › **Table Material:** Made of grooved MDF with CNC processing and high-quality paint coating.
- › **Table Appearance:** The frame of the table top and base are made of anodized aluminum structure and the Persian corners are cut with a fully automatic machine.
- › **Drawers:** Equipped with safety rails to ensure secure use.
- › **Connections:** Allows for easy and frequent assembly and disassembly for user convenience.

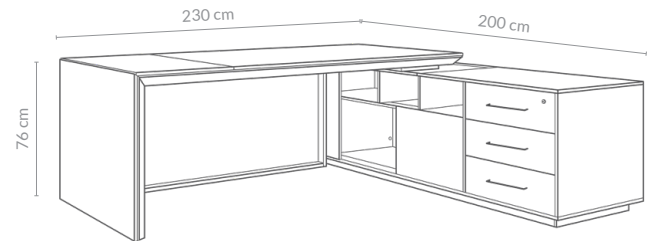
ویژگی‌های عمومی میزهای سری ۳۰۰

- › **متریال میز:** از جنس ام‌دی‌اف شیاردار با پردازش CNC و پوشش رنگ باکیفیت ساخته شده است.
- › **نمای میز:** در قسمت فریم صفحه و پایه از استراکچر آلومینیوم آنادایز شده و گوشه‌های فارسی‌پُر شده با دستگاہ تمام‌اتوماتیک ساخته شده است.
- › **کشوها:** مجهز به مکانیزم درب ریلی آرام‌بند می‌باشد.
- › **اتصالات:** با قابلیت مونتاژ و دیمونتاژ آسان و مکرر

DIMENSIONS

1

L: 230 x H: 76 x W: 200 cm



EXTERIOR VIEW

INTERIOR VIEW





MC300

Conference Table

Elegance and Technology



Padmaan

MC300

Conference Table

Elegance and Technology

GENERAL FEATURES

› **Table Material:** Made of grooved MDF with CNC processing and high-quality paint coating.

› **Table Appearance:** The frame of the table top and base are made of anodized aluminum structure and the Persian corners are cut with a fully automatic machine.

› **Connections:** Allows for easy and frequent assembly and disassembly for user convenience.

DIMENSIONS

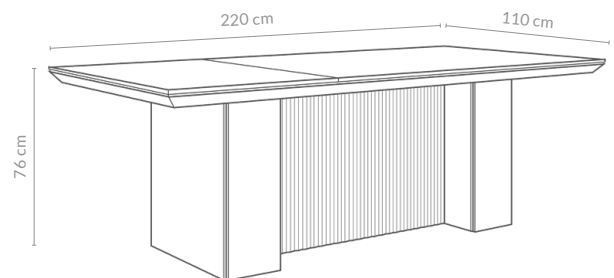
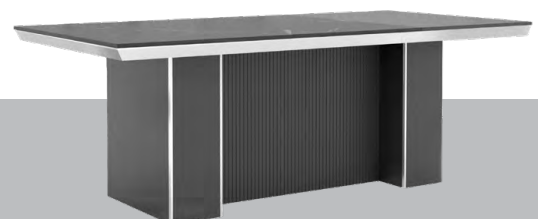
1

L: 220 x H: 76 x W: 110 cm

FRONT VIEW



SIDE VIEW



ویژگی‌های عمومی میزهای سری ۳۰۰

› **متریال میز:** از جنس ام‌دی‌اف شیاردار با پردازش CNC و پوشش رنگ باکیفیت ساخته شده است.

› **نمای میز:** در قسمت فریم صفحه و پایه از استراکچر آلومینیوم آنادایز شده و گوشه‌های فارسی‌بر شده با دستگاه تمام‌اتوماتیک ساخته شده است

› **اتصالات:** با قابلیت مونتاژ و دیمونتاژ آسان و مکرر



MC300 B

Conference Table

Elegance and Technology





Padmaan

MC300 B

Conference Table

Elegance and Technology

GENERAL FEATURES

› **Table Material:** Made of grooved MDF with CNC processing and high-quality paint coating.

› **Table Appearance:** The frame of the table top and base are made of anodized aluminum structure and the Persian corners are cut with a fully automatic machine.

› **Connections:** Allows for easy and frequent assembly and disassembly for user convenience.

SPECIAL FEATURES

› Modular conference tables designed to expand, accommodating more people when needed.

ویژگی‌های عمومی میزهای سری ۳۰۰

› **متریال میز:** از جنس ام‌دی‌اف شیاردار با پردازش CNC و پوشش رنگ باکیفیت ساخته شده است.

› **نمای میز:** در قسمت فریم صفحه و پایه از استراکچر آلومینیوم آنادایز شده و گوشه‌های فارسی‌بُر شده با دستگاه تمام‌اتوماتیک ساخته شده است

› **اتصالات:** با قابلیت مونتاژ و دیمونتاژ آسان و مکرر

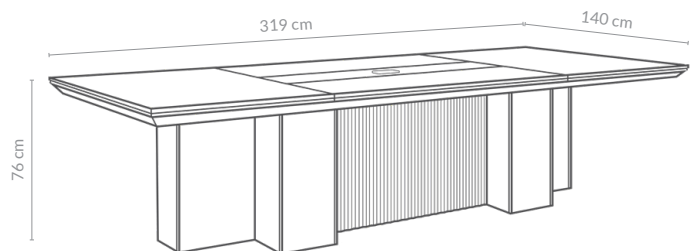
ویژگی‌های خاص

› میزهای کنفرانس مدولار با قابلیت گسترش برای تعداد نفرات بیشتر می‌باشد

DIMENSIONS

1

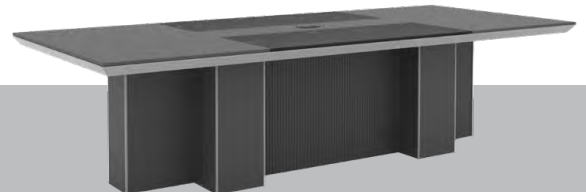
L: 319 x H: 76 x W: 140 cm



FRONT VIEW



SIDE VIEW





MB300

Cerdenza

Elegance and Technology





Padmaan

MB300

Cerdenza

Elegance and Technology

GENERAL FEATURES

› **Cerdenza Material:** All MDF with melamine coating, drawer doors are made of grooved MDF with CNC processing and high-quality paint coating. Anodized aluminum structure is used for the sides of the drawer.

› **Drawers:** Designed with magnet handles and equipped with safety rails to ensure secure use.

› **Connections:** Allows for easy and frequent assembly and disassembly for user convenience.

DIMENSIONS

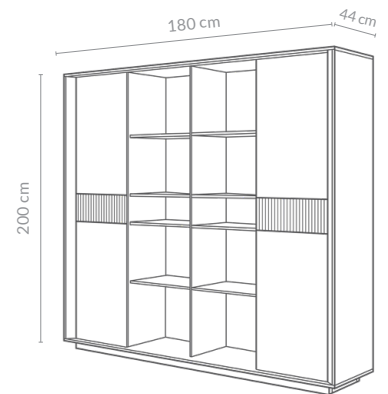
1

L: 200 x H: 180 x W: 44 cm

FRONT VIEW



SIDE VIEW



ویژگی‌های عمومی کمدنزا سری ۳۰۰

› **متریال کمدنزا:** تمام ام‌دی اف با روکش ملامینه، درب کشوها ام‌دی اف شیاردار با پردازش CNC و پوشش رنگ باکیفیت ساخته شده است. برای کناره‌های کمدنزا از استراکچر آلومینیوم آنادایز شده، استفاده شده است

› **کشوها:** مجهز به دستگیره مگنتی، ریل آرام‌بند و مکانیزم درب ریلی آرام‌بند

› **اتصالات:** با قابلیت مونتاژ و دیمونتاژ آسان و مکرر



E300

Office Desk

Elegance and Technology



E300

Office Desk

Elegance and Technology

GENERAL FEATURES

- > **Panels:** Made from grooved MDF, featuring CNC processing and a high-quality paint finish
- > **Table Appearance:** The frame of the table top and base are made of anodized aluminum structure and the Persian corners are cut with a fully automatic machine.
- > **Drawers:** Equipped with safety rails to ensure secure use.
- > **Connections:** Allows for easy and frequent assembly and disassembly for user convenience.

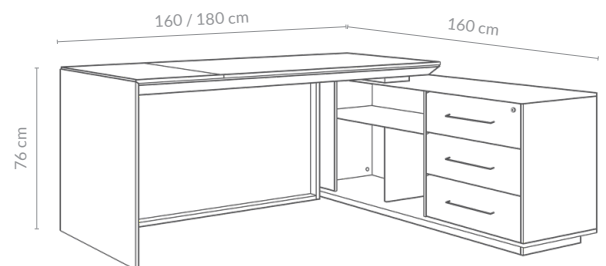
ویژگی‌های عمومی میزهای سری ۳۰۰

- < **پنل‌ها:** از جنس ام‌دی‌اف شیاردار با پردازش CNC و پوشش رنگ باکیفیت ساخته شده است.
- < **نمای میز:** در قسمت فریم صفحه و پایه از استراکچر آلومینیوم آنادایز شده و گوشه‌های فارسی‌بُر شده با دستگاه تمام‌اتوماتیک ساخته شده است.
- < **کشوها:** مجهز به ریل آرام‌بند می‌باشد.
- < **اتصالات:** با قابلیت مونتاژ و دیمونتاژ آسان و مکرر.

DIMENSIONS

1
2

L: 160 x H: 76 x W: 160 cm
L: 180 x H: 76 x W: 160 cm



EXTERIOR VIEW

INTERIOR VIEW





CT300

Office Tea Table

Elegance and Technology





Padmaan

CT300

Office Tea Table

Elegance and Technology

GENERAL FEATURES

› **Material:** Made from grooved MDF, featuring CNC processing and a high-quality paint finish

› **Table Appearance:** The frame of the table top and base are made of anodized aluminum structure and the Persian corners are cut with a fully automatic machine.

› **Connections:** Allows for easy and frequent assembly and disassembly for user convenience.

ویژگی‌های عمومی میزهای سری ۳۰۰

› **متریال میز:** از جنس ام‌دی‌اف شیاردار با پردازش CNC و پوشش رنگ باکیفیت ساخته شده است.

› **نمای میز:** در قسمت فریم صفحه و پایه از استراکچر آلومینیوم آنادایز شده و گوشه‌های فارسی‌پُر شده با دستگاه تمام‌اتوماتیک ساخته شده است

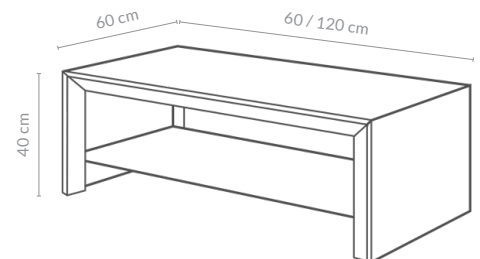
› **اتصالات:** با قابلیت مونتاژ و دیمونتاژ آسان و مکرر

DIMENSIONS

1
2

L: 60 x H: 40 x W: 60 cm

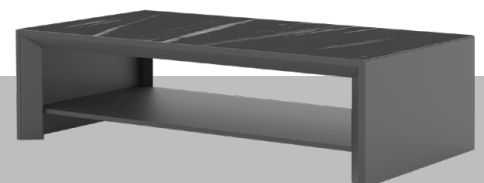
L: 120 x H: 40 x W: 60 cm



FRONT VIEW



SIDE VIEW





400

SERIES COLLECTION

Minimal and Durable Design

Padmaan

All PADMAAN products are made from high-density MDF and premium veneers sourced from reputable brands within the Iranian market.

The PVC strips used in these products here to the highest quality standards.





MT400

Management Desk

Minimal and Durable Design



Padmaan

MT400

Management Desk

Minimal and Durable Design

GENERAL FEATURES

- > **Tabletop:** Constructed from striking two-tone design, 50 mm thick.
- > **Panels:** Made from grooved MDF, Sturdy MDF in both 16 mm and 50 mm thicknesses.
- > **Drawers:** Equipped with safety rails to ensure secure use.
- > **Connections:** Allows for easy and frequent assembly and disassembly for user convenience.

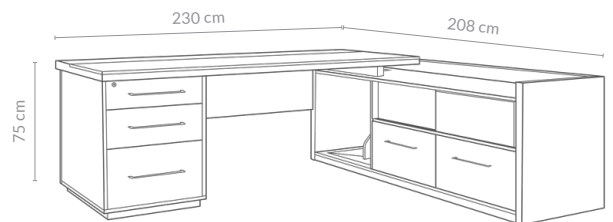
ویژگی‌های عمومی میزهای سری ۴۰۰

- < **صفحه میز:** از جنس ام‌دی‌اف با ضخامت ۵۰ میلی‌متر و طراحی دو رنگ ساخته شده است.
- < **بدنه میز:** از جنس ام‌دی‌اف با ضخامت‌های ۱۶ و ۵۰ میلی‌متر ساخته شده است.
- < **کمد:** مجهز به مکانیزم درب ریلی آرام‌بند.
- < **اتصالات:** با قابلیت مونتاژ و دیمونتاژ آسان و مکرر.

DIMENSIONS

1

L: 230 x H: 75 x W: 208 cm



EXTERIOR VIEW

INTERIOR VIEW

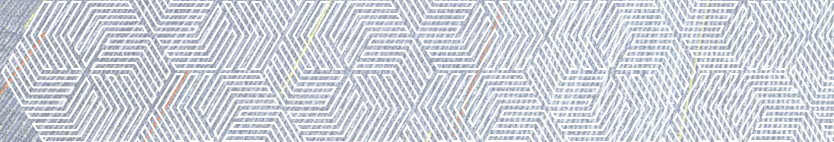




MC400

Conference Table

Minimal and Durable Design



Padmaan

MC400

Conference Table

Minimal and Durable Design

GENERAL FEATURES

> **Tabletop:** Constructed from striking two-tone design, 50 mm thick.

> **Panels:** Made from grooved MDF, Sturdy MDF in both 16 mm and 50 mm thicknesses.

> **Connections:** Allows for easy and frequent assembly and disassembly for user convenience.

ویژگی‌های عمومی میزهای سری ۴۰۰

< **صفحه میز:** از جنس ام‌دی‌اف با ضخامت ۵۰ میلی‌متر و طراحی دو رنگ ساخته شده است.

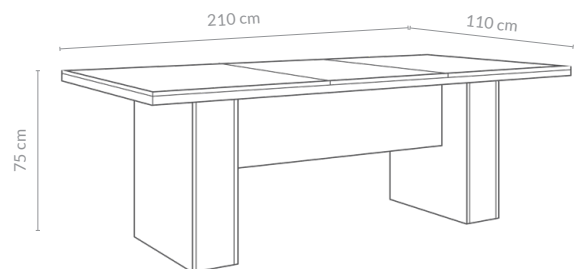
< **بدنه میز:** از جنس ام‌دی‌اف با ضخامت‌های ۱۶ و ۵۰ میلی‌متر ساخته شده است.

< **اتصالات:** با قابلیت مونتاژ و دیمونتاژ آسان و مکرر.

DIMENSIONS

1

L: 210 x H: 75 x W: 110 cm



FRONT VIEW



SIDE VIEW





MB400

Cerdenza

Minimal and Durable Design



Padmaan

MB400

Cerdenza

Minimal and Durable Design

GENERAL FEATURES

- > **Tabletop:** Constructed from striking two-tone design, 50 mm thick.
- > **Panels:** Made from grooved MDF, Sturdy MDF in both 16 mm and 50 mm thicknesses.
- > **Drawers:** Equipped with safety rails to ensure secure use.
- > **Connections:** Allows for easy and frequent assembly and disassembly for user convenience.

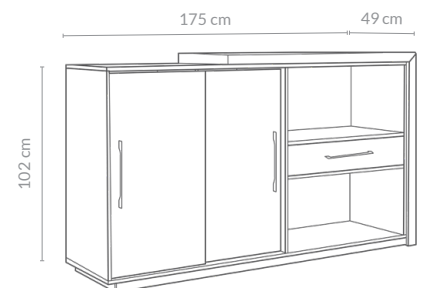
ویژگی‌های عمومی کاردنزا سری ۴۰۰

- < **صفحه کاردنزا:** از جنس ام‌دی‌اف با ضخامت ۵۰ میلی‌متر و طراحی دو رنگ ساخته شده است.
- < **بدنه کاردنزا:** از جنس ام‌دی‌اف با ضخامت‌های ۱۶ و ۵۰ میلی‌متر ساخته شده است.
- < **کمد:** مجهز به مکانیزم درب ریلی آرام‌بند.
- < **اتصالات:** با قابلیت مونتاژ و دیمونتاژ آسان و مکرر.

DIMENSIONS

1

L: 175 x H: 102 x W: 49 cm



FRONT VIEW



SIDE VIEW





600

SERIES COLLECTION

Elegance and Technology

Padmaan

All PADMAAN products are made from high-density MDF and premium veneers sourced from reputable brands within the Iranian market.

The PVC strips used in these products here to the highest quality standards.





MT600

Management Desk

Elegance and Technology



Padmaan

MT600

Management Desk

Elegance and Technology

GENERAL FEATURES

- > **Bases:** Constructed from 15 mm thick glass.
- > **Tabletop and Panel:** Designed for strength and visual appeal, with a thickness of 50 mm.

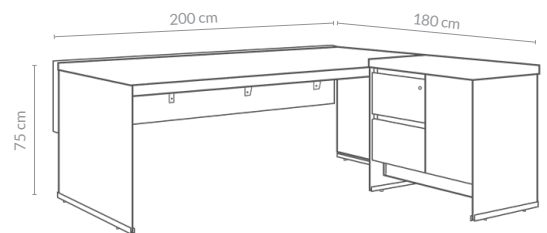
DIMENSIONS

1

L: 200 x H: 75 x W: 180 cm

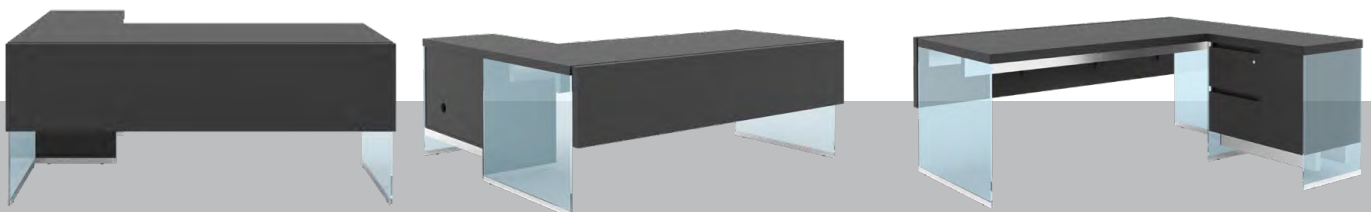
ویژگی‌های عمومی میزهای مدیریت سری ۶۰۰

- < **پایه‌ها:** از جنس شیشه با ضخامت ۱۵ میلی‌متر ساخته شده است
- < **صفحه و پنل:** با استفاده از جنس ام‌دی‌اف ضخامت ۵۰ میلی‌متر برای استحکام و زیبایی ساخته شده است.



EXTERIOR VIEW

INTERIOR VIEW





MC600

Conference Table

Elegance and Technology



Padmaan

MC600

Conference Table

Elegance and Technology

GENERAL FEATURES

- › **Bases:** Constructed from 15 mm thick glass.
- › **Tabletop and Panel:** Designed for strength and visual appeal, with a thickness of 50 mm.

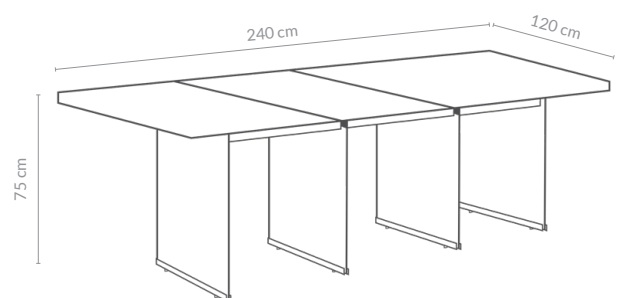
ویژگی‌های عمومی میزهای مدیریت سری ۶۰۰

- › **پایه‌ها:** از جنس شیشه با ضخامت ۱۵ میلی‌متر ساخته شده است
- › **صفحه و پنل:** با استفاده از جنس ام‌دی‌اف ضخامت ۵۰ میلی‌متر برای استحکام و زیبایی ساخته شده است.

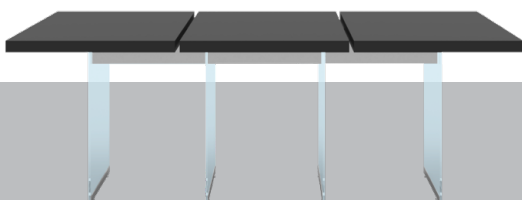
DIMENSIONS

1

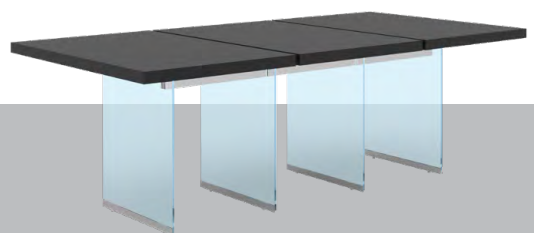
L: 240 x H: 75 x W: 120 cm



FRONT VIEW



SIDE VIEW





800

SERIES COLLECTION

Luxury and Nature

Padmaan

All PADMAAN products are made from high-density MDF and premium veneers sourced from reputable brands within the Iranian market.

The PVC strips used in these products here to the highest quality standards.





MT800

Management Desk

Luxury and Nature



Padmaan

MT800

Management Desk

Luxury and Nature

GENERAL FEATURES

- > **Tabletop:** Constructed from Natural walnut veneer with a premium polyurethane paint coating, 50 mm thick and CNC processed.
- > **Curved Parts:** Made from a beech wood with a polyurethane paint coating.
- > **Bases:** Made of 8 mm CNC-machined sheet metal with a baked electrostatic paint coating.

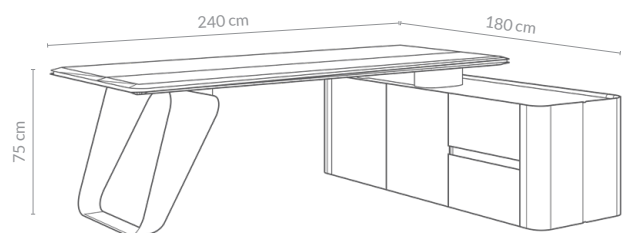
SPECIAL FEATURES

- > Management desks include aluminum cable jacks for the installation of electrical boxes.
- > Possibility of adding special safe box to the drawers.

DIMENSIONS

1

L: 240 x H: 75 x W: 180 cm



EXTERIOR VIEW



INTERIOR VIEW

ویژگی‌های عمومی میز مدیریت سری ۸۰۰

< **صفحه میز:** از جنس روکش چوب طبیعی گردو با پوشش رنگ پلی‌اورتان درجه یک، ضخامت ۵۰ میلی‌متر و پردازش CNC ساخته شده است.

< **قسمت‌های منحنی:** از جنس چوب راش با پوشش رنگ پلی‌اورتان ساخته شده است

< **پایه‌ها:** از جنس ورق فلزی ۸ میلیمتری CNC شده با پوشش رنگ الکترواستاتیک کوره‌ای ساخته شده است

ویژگی‌های خاص

< میز مدیریت دارای الکتریک‌باکس مدیریتی، ریل و لولای آرام‌بند می‌باشد

< امکان افزودن Safe Box، به کَشوها فراهم شده است



MC800

Conference Table

Luxury and Nature



Padmaan

MC800

Conference Table

Luxury and Nature

GENERAL FEATURES

› **Tabletop:** Constructed from Natural walnut veneer with a premium polyurethane paint coating, 50 mm thick and CNC processed.

› **Curved Parts:** Made from a beech wood with a polyurethane paint coating.

› **Bases:** Made from 8 mm CNC-machined sheet metal with an electrostatic oven paint coating.

ویژگی‌های عمومی میز کنفرانس سری ۸۰۰

› **صفحه میز:** از جنس روکش چوب طبیعی گردو با پوشش رنگ پلی‌اورتان درجه یک، ضخامت ۵۰ میلی‌متر و پردازش CNC ساخته شده است.

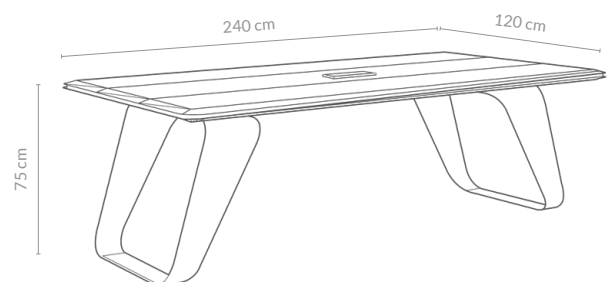
› **قسمت‌های منحنی:** از جنس چوب راش با پوشش رنگ پلی‌اورتان ساخته شده است

› **پایه‌ها:** از جنس ورق فلزی ۸ میلی‌متری CNC شده با پوشش رنگ الکترواستاتیک کوره‌ای ساخته شده است.

DIMENSIONS

1

L: 240 x H: 75 x W: 120 cm



FRONT VIEW



SIDE VIEW





MB800

Cerdenza

Luxury and Nature





Padmaan

MB800

Cerdenza

Luxury and Nature

GENERAL FEATURES

› **Material:** Constructed from Natural walnut veneer with a premium polyurethane paint coating, 50 mm thick and CNC processed.

› **Curved Parts:** Made from a beech wood with a polyurethane paint coating.

ویژگی‌های عمومی کاردنزا سری ۸۰۰

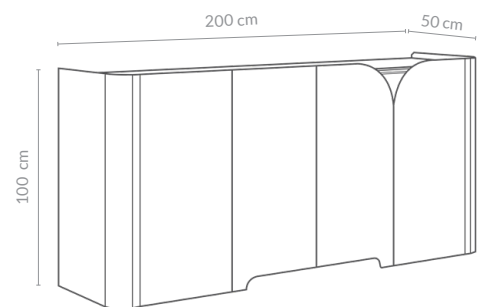
› **متریال کاردنزا:** از جنس روکش چوب طبیعی گردو با پوشش رنگ پلی‌اورتان درجه یک، ضخامت ۵۰ میلی‌متر و پردازش CNC ساخته شده است.

› **قسمت‌های منحنی:** از جنس چوب راش با پوشش رنگ پلی‌اورتان ساخته شده است

DIMENSIONS

1

L: 200 x H: 100 x W: 50 cm



FRONT VIEW



SIDE VIEW





CT800

Office Tea Table

Luxury and Nature



Padmaan

CT800

Office Tea Table

Luxury and Nature

GENERAL FEATURES

Tabletop: Constructed from Natural walnut veneer with a premium polyurethane paint coating, 50 mm thick and CNC processed.

Curved Parts: Made from a beech wood with a polyurethane paint coating.

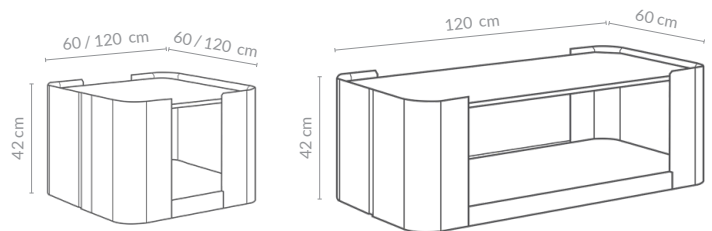
ویژگی‌های عمومی میزهای جلومبلی سری ۸۰۰

صفحه میزهای جلومبلی: از جنس چوب طبیعی گردو با پوشش رنگ پلی‌اورتان درجه یک، ضخامت ۵۰ میلی‌متر و پردازش CNC ساخته شده است.

قسمت‌های منحنی: از جنس چوب راش با پوشش رنگ پلی‌اورتان ساخته شده است.

DIMENSIONS

- 1 L: 60 x H: 42 x W: 60 cm
- 2 L: 120 x H: 42 x W: 60 cm
- 3 L: 120 x H: 42 x W: 120 cm



FRONT VIEW



SIDE VIEW





850

SERIES COLLECTION

*A Combination of
Elegance & Functionality*

Padmaan

All PADMAAN products are made from high-density MDF and premium veneers sourced from reputable brands within the Iranian market.

The PVC strips used in these products here to the highest quality standards.





MT850

Management Desk

A Combination of Elegance & Functionality



Padmaan

MT850

Managment Desk

A Combination of legance & Functionality

GENERAL FEATURES

› **Tabletop:** Constructed from Natural walnut veneer with a premium polyurethane paint coating, 50 mm thick and CNC processed.

› **Curved Parts:** Made from a beech wood with a polyurethane paint coating.

SPECIAL FEATURES

› Management desks include aluminum cable jacks for the installation of electrical boxes.

› Possibility of adding special safe box to the drawers.

ویژگی‌های عمومی میز مدیریت سری ۸۵۰

› **صفحه میز:** از جنس روکش چوب طبیعی گردو با پوشش رنگ پلی‌اورتان درجه یک، ضخامت ۵۰ میلی‌متر و پردازش CNC ساخته شده است.

› **قسمت‌های منحنی:** از جنس چوب راش با پوشش رنگ پلی‌اورتان ساخته شده است

ویژگی‌های خاص

› میز مدیریت مجهز به الکتریک‌باکس مدیریتی، ریل و لولای آرام‌بند می‌باشد

› امکان افزودن Safe Box، به کشوها مهیا شده است

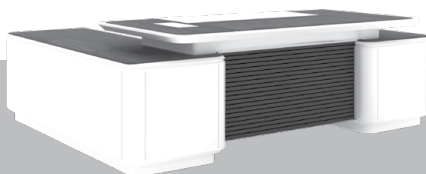
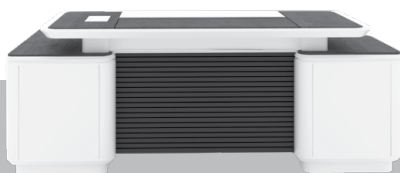
DIMENTIONS

1

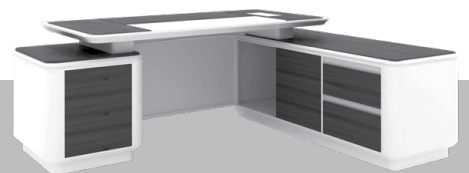
L: 220 x H: 75 x W: 180 cm



EXTERIOR VIEW



INTERIOR VIEW





MC850

Conference Table

A Combination of Elegance & Functionality





Padmaan

MC850

Conference Table

A Combination of Elegance & Functionality

GENERAL FEATURES

› **Tabletop:** Constructed from Natural walnut veneer with a premium polyurethane paint coating, 50 mm thick and CNC processed.

› **Curved Parts:** Made from a beech wood with a polyurethane paint coating.

SPECIAL FEATURES

› The conference table is designed and manufactured with a chest of drawers.

ویژگی‌های عمومی میز کنفرانس سری ۸۵۰

› **صفحه میز:** از جنس روکش چوب طبیعی گردو با پوشش رنگ پلی‌اورتان درجه یک، ضخامت ۵۰ میلی‌متر و پردازش CNC ساخته شده است.

› **قسمت‌های منحنی:** از جنس چوب راش با پوشش رنگ پلی‌اورتان ساخته شده است.

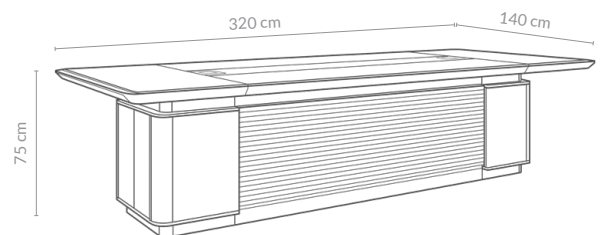
ویژگی‌های خاص

› میز کنفرانس مجهز به کمد طراحی و ساخته شده است.

DIMENSIONS

1

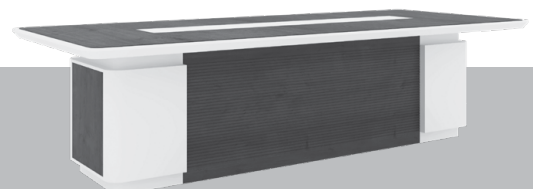
L: 320 x H: 75 x W: 140 cm



FRONT VIEW



SIDE VIEW





MB850

Cerdenza

A Combination of Elegance & Functionality





Padmaan

MB850

Cerdenza

A Combination of Elegance & Functionality

GENERAL FEATURES

› **Material:** The cabinet door is made of grooved MDF with a quality paint coating.

› **Curved Parts:** Made from a beech wood with a polyurethane paint coating.

› **Drawers:** Equipped with safety rails to ensure secure use.

ویژگی‌های عمومی کُردنزا سری ۸۵۰

› **متریال کُردنزا:** درب کُمد از جنس ام دی اف شیاردار با پوشش رنگ با کیفیت ساخته شده است.

› **قسمت‌های منحنی:** از جنس چوب راش با پوشش رنگ پلی‌اورتان ساخته شده است

› **کُمد:** مجهز به مکانیزم درب ریلی آرام‌بند

DIMENSIONS

1

L: 180 x H: 180 x W: 45 cm



FRONT VIEW



SIDE VIEW





900

SERIES COLLECTION

A Fusion of Glass & Metal

Padmaan

All PADMAAN products are made from high-density MDF and premium veneers sourced from reputable brands within the Iranian market.

The PVC strips used in these products here to the highest quality standards.





MT900

Management Desk

A Fusion of Glass and Metal



Padmaan

MT900

Management Desk

A Fusion of Glass and Metal

GENERAL FEATURES

- › **Tabletop:** Made of 16 mm MDF with a 6 mm tinted glass top.
- › **Bases:** Made from 8 mm CNC - machined metal sheet with an electrostatic powder coating.

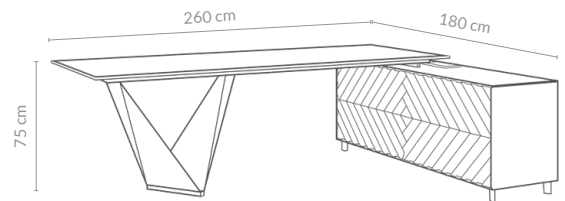
SPECIAL FEATURES

- › Management desks include aluminum cable jacks for the installation of electrical boxes.
- › L - Table featuring a CNC - machined grooved MDF with a polyurethane paint coating.
- › The drawer doors are magnetic.

DIMENSIONS

1

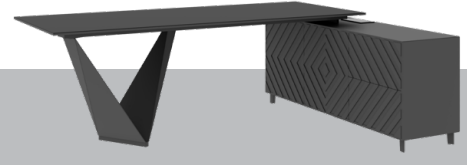
L: 260 x H: 75 x W: 180 cm



EXTERIOR VIEW



INTERIOR VIEW



ویژگی‌های عمومی میز مدیریت سری ۹۰۰

- › **صفحه میز:** از جنس ام‌دی‌اف ۱۶ میلی متری با رویه شیشه رنگ‌شده ۶ میلی‌متری ساخته شده است.
- › **پایه‌ها:** از جنس فلزی با ورق ۸ میلی‌متری CNC شده و پوشش رنگ الکترواستاتیک کوره‌ای ساخته شده است

ویژگی‌های خاص

- › میز مدیریت مجهز به الکتریک‌باکس و آرام‌بند می‌باشد
- › ال میز با ام‌دی‌اف شیاردار CNC شده و پوشش رنگ پلی‌اورتان ساخته شده است
- › درب کشوها به صورت مگنتی می‌باشد.



MC900

Conference Table

A Fusion of Glass and Metal



Padmaan

MC900

Conference Table

A Fusion of Glass and Metal

GENERAL FEATURES

› **Tabletop:** Made of 16 mm MDF with a 6 mm tinted glass top.

› **Bases:** Made from 8 mm CNC - machined metal sheet with an electrostatic powder coating.

ویژگی‌های عمومی میز کنفرانس سری ۹۰۰

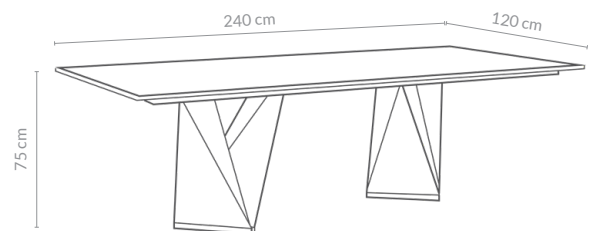
› **صفحه میز:** از جنس ام‌دی‌اف ۱۶ میلی متری با رویه شیشه رنگ‌شده ۶ میلی‌متری ساخته شده است.

› **پایه‌ها:** از جنس فلزی با ورق ۸ میلی‌متری CNC شده و پوشش رنگ الکترواستاتیک کوره‌ای ساخته شده است

DIMENSIONS

1

L: 240 x H: 75 x W: 120 cm



FRONT VIEW



SIDE VIEW





950

SERIES COLLECTION

Simplicity and Functionality

Padmaan

All **PADMAAN** products are made from high-density MDF and premium veneers sourced from reputable brands within the Iranian market.

The PVC strips used in these products here to the highest quality standards.





MT950

Management Desk

Simplicity and Functionality



Padmaan

MT950

Management Desk

Simplicity and Functionality

GENERAL FEATURES

› **Table Material:** The table panel is made of grooved MDF with CNC processing and high-quality paint coating.

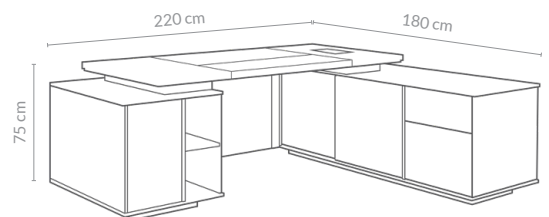
SPECIAL FEATURES

› Management desks include aluminum cable jacks for the installation of electrical boxes.

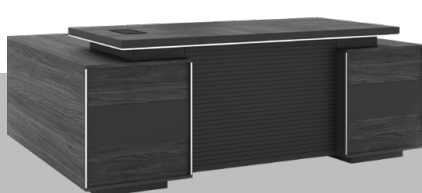
DIMENSIONS

1

L: 220 x H: 75 x W: 180 cm



EXTERIOR VIEW



INTERIOR VIEW



▣ **ویژگی‌های عمومی میز مدیریت سری ۹۵۰**
 (**متریال:** پنل میز از جنس ام‌دی‌اف شیاردار با پردازش CNC و پوشش رنگ باکیفیت ساخته شده است.

▣ **ویژگی‌های خاص**
 (میز مدیریت مجهز به الکتریک‌باکس مدیریتی و آرام‌بند می‌باشد.



MC950

Conference Table

Simplicity and Functionality





Padmaan

MC950

Conference Table

Simplicity and Functionality

GENERAL FEATURES

› **Material:** The table panel is made of grooved MDF with CNC processing and high-quality paint coating.

SPECIAL FEATURES

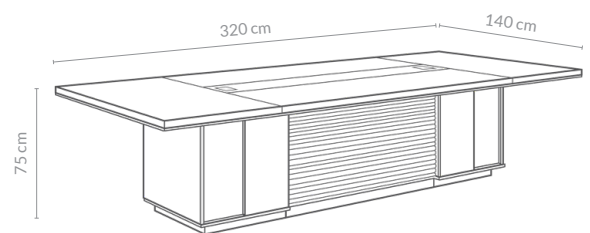
› The conference table is equipped with chest of drawers with sliding doors on both sides of the table.

DIMENSIONS

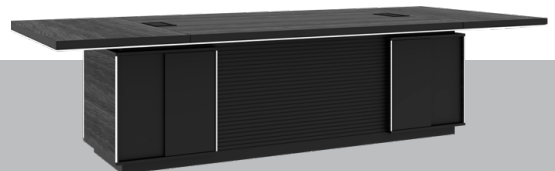
1

L: 320 x H: 75 x W: 140 cm

FRONT VIEW



SIDE VIEW



ویژگی‌های عمومی میز کنفرانس سری ۹۵۰

› **متریال:** پنل میز از جنس ام‌دی‌اف شیاردار با پردازش CNC و پوشش رنگ باکیفیت ساخته شده است.

ویژگی‌های خاص

› میز کنفرانس مجهز به کمد با درب کشویی در دو طرف میز می‌باشد



MB950

Cerdenza

Simplicity and Functionality





Padmaan

MB950

Cerdenza

Simplicity and Functionality

GENERAL FEATURES

- > **Table Material:** Constructed from All high-quality MDF.
- > **Closet Doors:** Open and close with a soft-close and magnet mechanism.

DIMENSIONS

1

L: 120 x H: 120 x W: 40 cm

FRONT VIEW



SIDE VIEW



ویژگی‌های عمومی کُردنزا سری ۹۵۰

- < **متریال کُردنزا:** از جنس تماماً ام‌دی‌اف با کیفیت ساخته شده است.
- < **درب کُمد:** به صورت مگنتی و آرام‌بند باز و بسته می‌شوند



CT950

Office Tea Table

Simplicity and Functionality





Padmaan

CT950

Office Tea Table

Simplicity and Functionality

GENERAL FEATURES

Table Material: Constructed from All high - quality MDF.

ویژگی‌های عمومی میز جلومبلی سری ۹۵۰

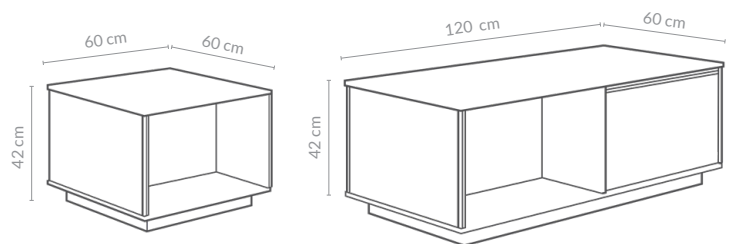
متریال میز: از جنس تماماً ام‌دی‌اف با کیفیت ساخته شده است.

DIMENSIONS

1
2

L: 60 x H: 42 x W: 60 cm

L: 120 x H: 42 x W: 60 cm

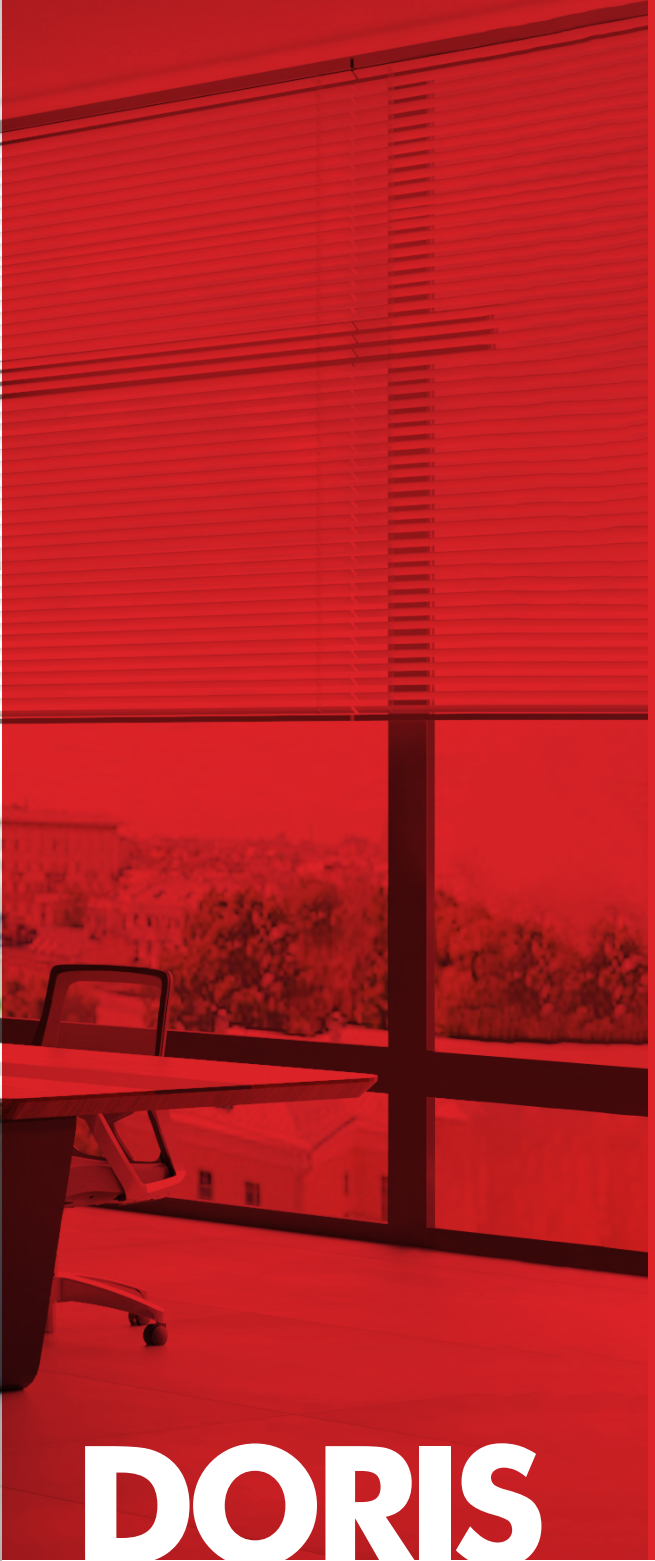


FRONT VIEW



SIDE VIEW





DORIS

SERIES

COLLECTION

Art and Nature

Padmaan

All PADMAAN products are made from high-density MDF and premium veneers sourced from reputable brands within the Iranian market.

The PVC strips used in these products here to the highest quality standards.





Doris
Management Desk
Art and Nature



Padmaan

Doris

Managment Desk

Art and Nature

GENERAL FEATURES

› **Material:** Constructed from a combination of MDF with Premium polyurethane paint coating, natural wood veneer, beech wood, and leather.

› **Curved Parts:** Made from best beech wood.

› **Drawers:** Covered by artificial leather covers on the door and bottom of the drawers.

ویژگی‌های عمومی

› **جنس:** این محصول با ترکیبی از ام‌دی‌اف، روکش چوب طبیعی، چوب راش و چرم ساخته شده است. پوشش رنگ پلی‌اورتان درجه یک و با کیفیت می‌باشد

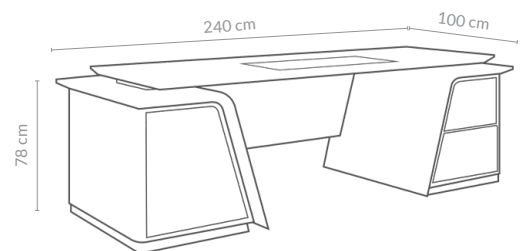
› **قسمت‌های منحنی:** از جنس چوب راش درجه یک ساخته شده است

› **کشوها:** با روکش چرم مصنوعی در درب و کف کشوها پوشیده شده است

DIMENSIONS

1

L: 240 x H: 78 x W: 100 cm



EXTERIOR VIEW



INTERIOR VIEW





Doris
Conference Table
Art and Nature





Padmaan

Doris

Conference Table

Art and Nature

GENERAL FEATURES

Material: Constructed from a combination of MDF with Premium polyurethane paint coating, natural wood veneer, beech wood, and leather.

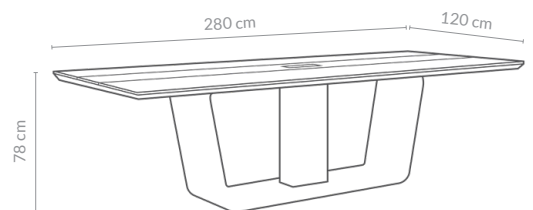
ویژگی‌های عمومی

جنس: این محصول با ترکیبی از ام‌دی‌اف، روکش چوب طبیعی، چوب راش و چرم ساخته شده است. پوشش رنگ پلی‌اورتان درجه یک و با کیفیت می‌باشد

DIMENSIONS

1

L: 280 x H: 78 x W: 120 cm



FRONT VIEW



SIDE VIEW





Doris

Cerdenza

Art and Nature



Padmaan

Doris

Cerdenza

Art and Nature

GENERAL FEATURES

› **Material:** Constructed from a combination of MDF with Premium polyurethane paint coating, natural wood veneer, beech wood, and leather.

› **Curved Parts:** Made from best beech wood.

› **Drawers:** Covered by artificial leather covers on the door and bottom of the drawers.

ویژگی‌های عمومی

› **جنس:** این محصول با ترکیبی از ام‌دی‌اف، روکش چوب طبیعی، چوب راش و چرم ساخته شده است. پوشش رنگ پلی‌اورتان درجه یک و با کیفیت می‌باشد

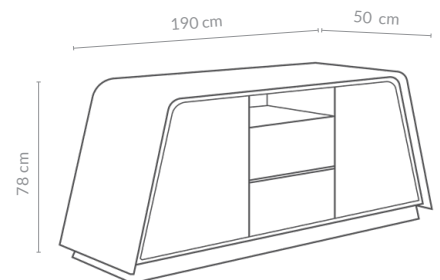
› **قسمت‌های منحنی:** از جنس چوب راش درجه یک ساخته شده است

› **کشوها:** با روکش چرم مصنوعی در درب و کف کشوها پوشیده شده است

DIMENSIONS

1

L: 190 x H: 78 x W: 50 cm



FRONT VIEW



SIDE VIEW





Doris

Office Tea Table

Art and Nature



Padmaan

Doris

Office Tea Table

Art and Nature

GENERAL FEATURES

› **Material:** Constructed from a combination of MDF with Premium polyurethane paint coating, natural wood veneer, beech wood, and leather.

› **Curved Parts:** Made from best beech wood.

ویژگی‌های عمومی

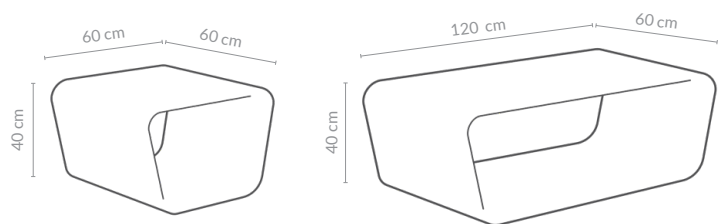
› **جنس:** این محصول با ترکیبی از ام‌دی‌اف، روکش چوب طبیعی، چوب راش و چرم ساخته شده است. پوشش رنگ پلی‌اورتان درجه یک و با کیفیت می‌باشد

› **قسمت‌های منحنی:** از جنس چوب راش درجه یک ساخته شده است

DIMENSIONS

1
2

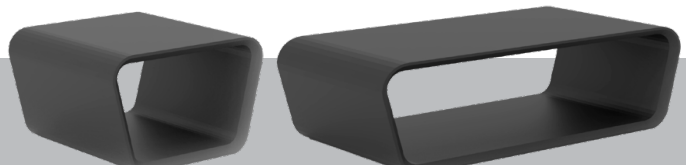
L: 60 x H: 40 x W: 60 cm
L: 120 x H: 40 x W: 60 cm



FRONT VIEW



SIDE VIEW



Padmaan

OFFICE COUNTER





R100

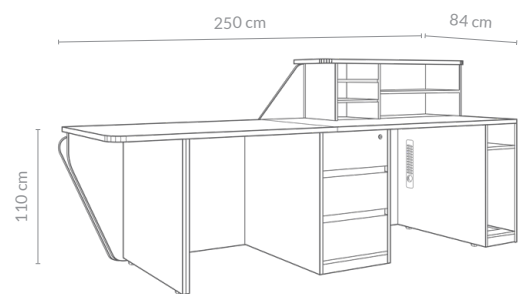
Office Counter

Made with Best Material

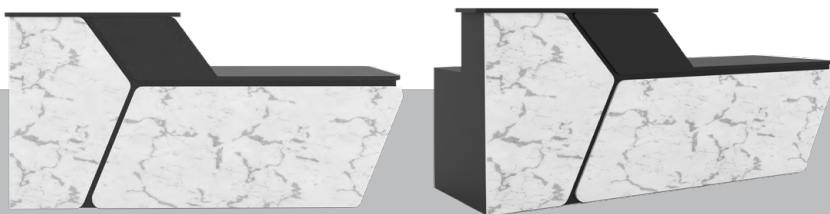
DIMENSIONS

1

L: 250 x H: 110 x W: 84 cm



EXTERIOR VIEW



INTERIOR VIEW





R200 B

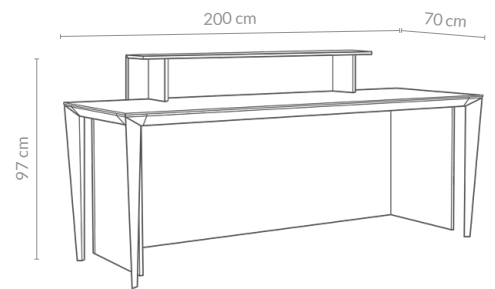
Office Counter

Made with Best Material

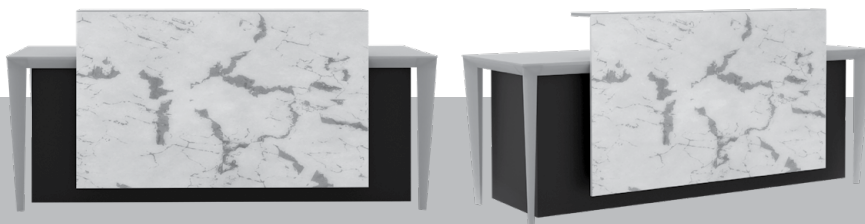
DIMENSIONS

1

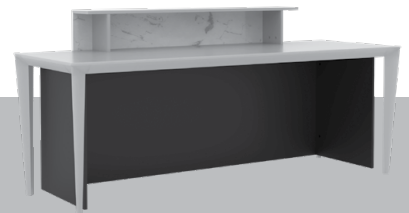
L: 200 x H: 97 x W: 70 cm



EXTERIOR VIEW



INTERIOR VIEW





R140

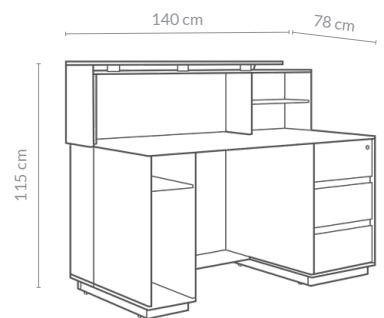
Office Counter

Made with Best Material

DIMENSIONS

1

L: 140 x H: 115 x W: 78 cm



EXTERIOR VIEW



INTERIOR VIEW





R200

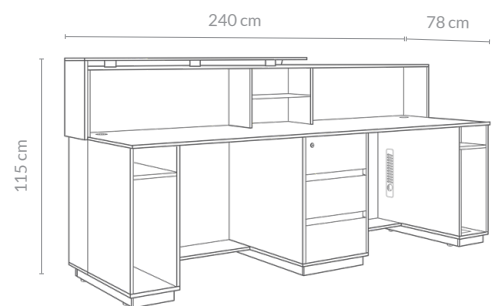
Office Counter

Made with Best Material

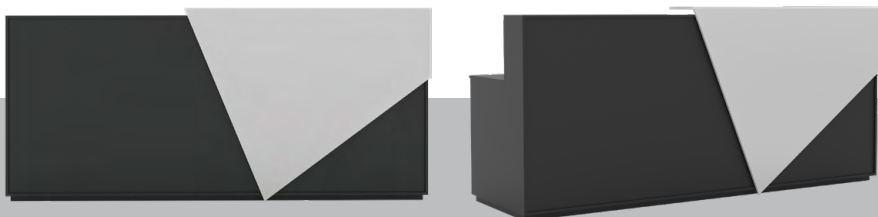
DIMENSIONS

1

L: 240 x H: 115 x W: 78 cm



EXTERIOR VIEW



INTERIOR VIEW



Padmaan

OFFICE CLOSET & FILE





DB100 A

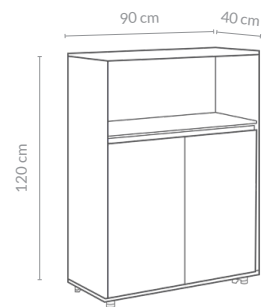
Office Closet

Made with Best Material

DIMENSIONS

1

L: 90 x H: 120 x W: 40 cm



FRONT VIEW



SIDE VIEW





BR 115

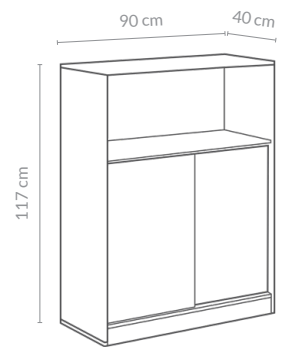
Office Closet

Made with Best Material

DIMENSIONS

1

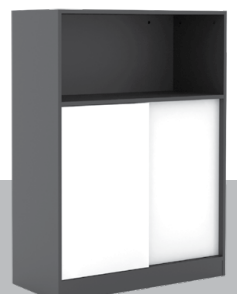
L: 90 x H: 117 x W: 40 cm



FRONT VIEW



SIDE VIEW





Padmaan

BR150

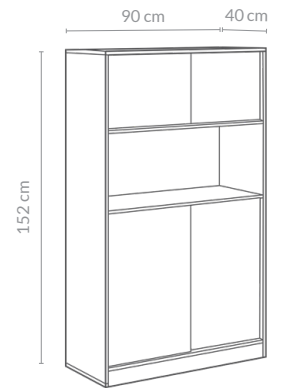
Office Closet

Made with Best Material

DIMENSIONS

1

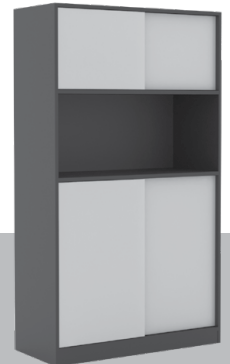
L: 90 x H: 152 x W: 40 cm



FRONT VIEW



SIDE VIEW



BR150

Office File

Made with Best Material



Padmaan

DB195

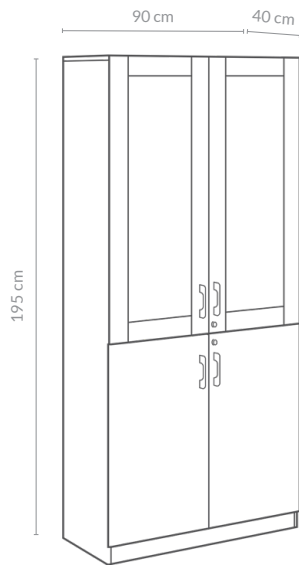
Office Closet

Made with Best Material

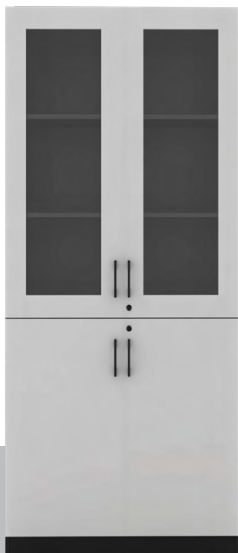
DIMENSIONS

1

L: 90 x H: 195 x W: 40 cm



FRONT VIEW



SIDE VIEW



DB195
Office File

Made with Best Material



BR180

Office Closet

Made with Best Material





Padmaan

BR180

Office Closet

Made with Best Material

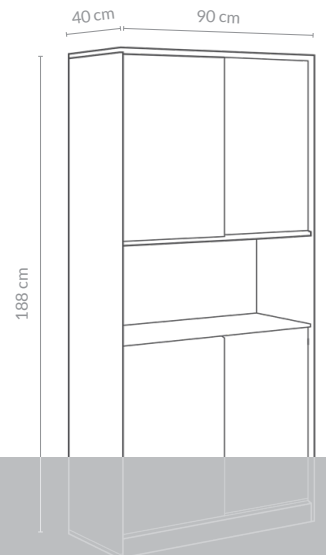
FRONT VIEW & SIDE VIEW



DIMENSIONS

1

L: 90 x H: 188 x W: 40 cm





Padmaan

DF3

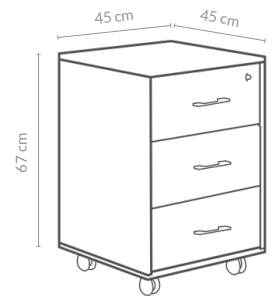
Office Closet

Made with Best Material

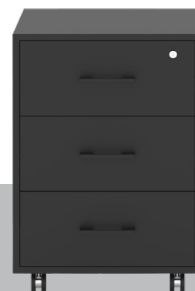
DIMENSIONS

1

L: 45 x H: 67 x W: 45 cm



FRONT VIEW



SIDE VIEW



DF3

Office File

Made with Best Material



Padmaan

DF4

Office Closet

Made with Best Material

FRONT VIEW

DIMENSIONS

1

L: 49 x H: 159 x W: 45 cm



DF4
Office File

Made with Best Material

Padmaan

OFFICE FURNITURE





PS1100

Single & Two Seater

Harmony in Minimalism



Padmaan

PS1100

Single & Two Seater

Harmony in Minimalism

SPECIAL FEATURES

- > Includes a single seater armchair and a two seater sofa.
- > The furniture body is made of steel profiles with professional welding and the use of cold foam in the living space.
- > High-density polyester-cotton fabric cover.

ویژگی‌های خاص بست مبلمان اداری سری ۱۱۰۰ پادمان

- > شامل صندلی راحتی تک‌نفره و مبل دو نفره.
- > جنس بدنه مبلمان از پروفیل فولادی با جوشکاری حرفه‌ای و استفاده از فوم سرد در نشیمن
- > روکش پارچه پلی‌استر - کتان با تراکم بالا.

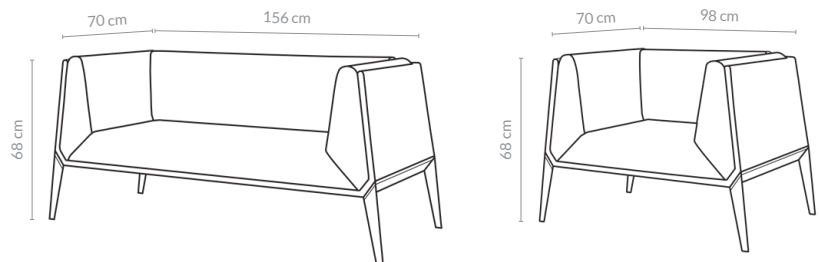
DIMENSIONS

Single Seater Dimensions

W:70 x H:68 x D:98 cm

Two Seater Dimensions

W:70 x H:68 x D:156 cm



FRONT VIEW



SIDE VIEW





PS1200

Single, Two & Three Seater

Modern Furniture Architecture



Padmaan

PS1200

Single, Two & Three Seater

Modern Furniture Architecture

SPECIAL FEATURES

- › Includes a single seater armchair, a two seater sofa, and a three seater sofa.
- › The furniture body is made of steel profiles with professional welding and the use of cold foam in the living space.
- › High-quality synthetic leather upholstery.

ویژگی‌های خاص بست مبلمان اداری سری ۱۲۰۰ پادمان

- › شامل صندلی راحتی تک‌نفره، مبل دو نفره و مبل سه نفره
- › جنس بدنه مبلمان از پروفیل فولادی با جوشکاری حرفه ای و استفاده از فوم سرد در نشیمن
- › روکش مبلمان از جنس چرم مصنوعی با کیفیت بسیار بالا

DIMENSIONS

Single Seater Dimensions

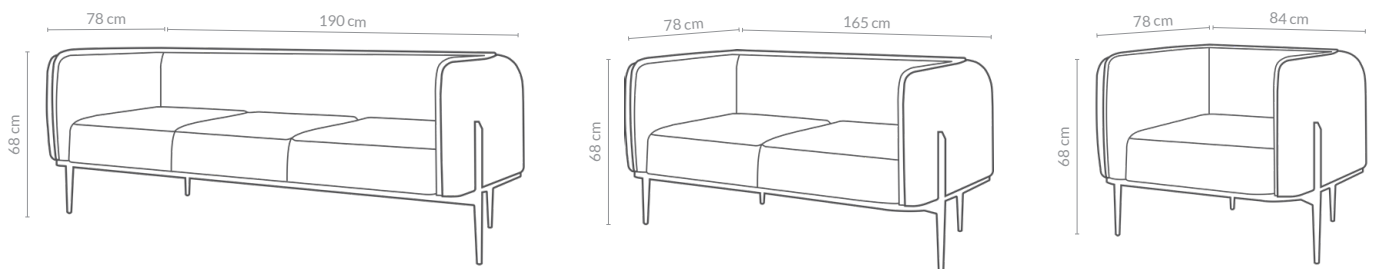
W:78 x H:68 x D:84 cm

Two Seater Dimensions

W:78 x H:68 x D:165 cm

Three Seater Dimensions

W:78 x H:68 x D:190 cm



FRONT VIEW





PS1300

Single & Two Seater

Strong Atmosphere with Soft Forms



Padmaan

PS1300

Single & Two Seater

Strong Atmosphere with Soft Foams

SPECIAL FEATURES

- › Includes a single seater armchair and a two seater sofa.
- › Steel frame material with anti-scratch powder coating and the use of cold foam in the living space.
- › Furniture body design with delicate and precise curves.

ویژگی‌های خاص ست مبلمان اداری سری ۱۳۰۰ پادمان

- › شامل صندلی راحتی تک‌نفره و مبل دو نفره.
- › جنس اسکلت از فولاد با پوشش پودری ضدخش و استفاده از فوم سرد در نشیمن
- › طراحی بدنه مبلمان با منحنی‌های ظریف و دقیق.

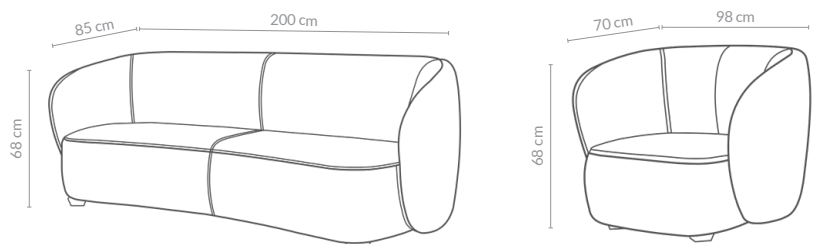
DIMENSIONS

Single Seater Dimentions

W:75 x H:68 x D:83 cm

Two Seater Dimentions

W:85 x H:68 x D:200 cm



FRONT VIEW



SIDE VIEW





PS1600

Single & Two Seater

Serenity in Simplicity



Padmaan

PS1600

Single & Two Seater

Serenity in Simplicity

SPECIAL FEATURES

- › Includes a single-seater armchair and a two-seater sofa.
- › Furniture body structure made of cold steel with matte electrostatic powder coating and the use of cold foam in the living space.
- › Furniture body design with ergonomic curves in the structure.

ویژگی‌های خاص ست مبلمان اداری سری ۱۶۰۰ پادمان

- › شامل صندلی راحتی تک نفره و مبل دو نفره.
- › ساختار بدنه مبلمان از فولاد کششی سرد با پوشش پودری الکترواستاتیک مات و استفاده از فوم سرد در نشیمن
- › طراحی بدنه مبلمان با انحناهای ارگونومیک در استراکچر

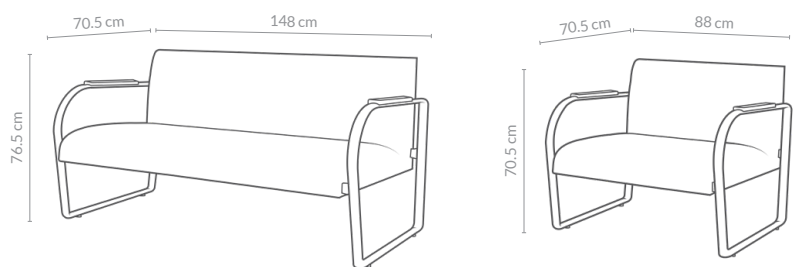
DIMENSIONS

Single Seater Dimensions

W:70.5 x H:70.5 x D:88 cm

Two Seater Dimensions

W:70.5 x H:76.5 x D:148 cm



FRONT VIEW



SIDE VIEW





PS1700

Single & Two Seater

The Geometry of Comfort





Padmaan

PS1700

Single & Two Seater

The Geometry of Comfort

SPECIAL FEATURES

- › Includes a single-seater armchair and a two seater sofa.
- › Steel body structure with precision machining and the use of cold foam in the living space.
- › Dual-density polyurethane foam for ergonomic support.

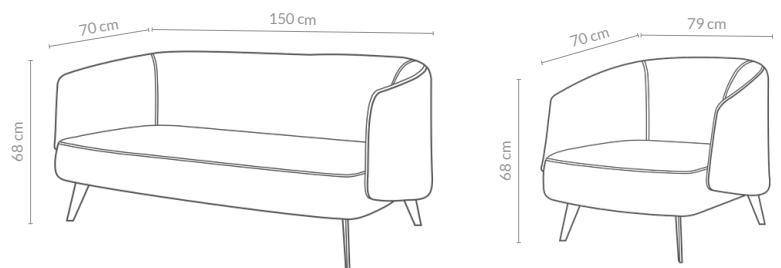
DIMENSIONS

Single Seater Dimensions

W:70 x H:68 x D:79 cm

Two Seater Dimensions

W:70 x H:68 x D:150 cm



FRONT VIEW



SIDE VIEW



ویژگی‌های خاص ست مبلمان اداری سری ۱۷۰۰ پادمان

- › شامل صندلی راحتی تک‌نفره و مبل دو نفره.
- › ساختار بدنه از جنس فولاد با خُم‌کاری دقیق و استفاده از فوم سرد در نشیمن
- › فوم پلی اورتان دو دانسیته برای پشتیبانی ارگونومیک



PS1800

Single Seater

One - Man Army





Padmaan

PS1800

Single Seater

One - Man Army

■ SPECIAL FEATURES

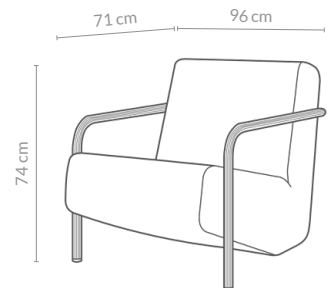
- › Includes a comfortable single seat.
- › Furniture body structure made of cold steel with precision welding and the use of cold foam in the living space.
- › Extremely high strength and quality.

■ DIMENTIONS

Single Seater Dimentions
W:71 x H:74 x D:96 cm

■ ویژگی‌های خاص ست مبلمان اداری سری ۱۸۰۰ پادمان

- › شامل صندلی راحتی تک‌نفره.
- › بدنه از جنس فولاد کششی سرد با جوکاری دقیق و استفاده از فوم سرد در نشیمن
- › استحکام و کیفیت فوق العاده بالا.

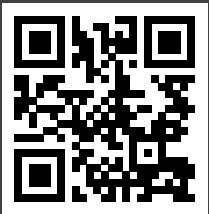


■ FRONT VIEW



■ SIDE VIEW





www.padmaan.com
[@padmaanfurniture](https://www.instagram.com/padmaanfurniture)



Business Card